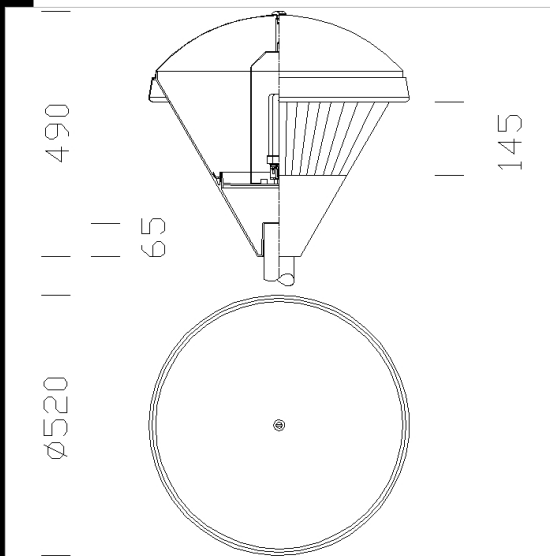




### 1502 Polar

Cuerpo: de aluminio inyectado.  
Sombbrero: de plancha de aluminio.  
Difusor: de policarbonato irrompible y auto-extinguible V2, estabilizado a los rayos UV.  
Internamente con prismas longitudinales y micro satinado, para un mejor control del deslumbramiento y una mejor difusión de la luz. El acabado liso en su parte exterior facilita la limpieza para tener siempre la misma eficiencia.  
Barnizado: Der Zyklus der Standard-Flüssiglackierung im Tauchverfahren sieht verschiedene Phasen vor. In der ersten Phase wird das Metall vorbehandelt, anschließend folgt eine kathodische Tauchlackierung (KTL) mit korrosions- und salznebelbeständigem Epoxid und schließlich eine Flüssiglackierung mit UV-stabilisiertem Zweikomponenten-Acryllack.  
Portalámparas: de policarbonato y contactos de bronce fosforoso (FLC).  
De cerámica y contactos plateados.  
Cableado: alimentación 230V/50Hz. Cable con terminal con puntas de latón estañado, aislamiento de silicona, sección 1,0 mm<sup>2</sup>. Bornera 2P con máxima sección admitida de conductor 2,5 mm<sup>2</sup>.  
Equipamiento: fusible de protección de 6,3A. Prensaestopa de nilón f.v. Ø 1/2 pulgada de gas.  
Normativa: fabricado conforme a la normativa vigente EN60598-1 CEI 34 - 21, con grado de protección IP65IK08, según la norma EN 60529. Ha obtenido la certificación de conformidad europea ENEC. Clase de aislamiento II.  
Optica contra la contaminación luminosa, ideal para la instalación en la zona 3 (UNI10819).  
Superficie de exposición al viento: 1506 cm<sup>2</sup>.  
SAP-E70 Utilizar lámpara con arrancador incorporado



**Download**

- DXF 2D  
- 1502.dxf
- 3DS  
- disano\_1502\_polar.3ds
- 3DM  
- disano\_1502\_polar.3dm
- Montaggi  
- polar\_clima.pdf

Code	Gear	Kg	Lumen-K-CRI	WTot	Base	Colour
412128-00	S	0,00	MAX 60---	160 W	E27	GRAFITO

**Accessori**



The reported luminous flux is the flux emitted by the light source with a tolerance of ± 10% compared to the indicated value. The W tot column indicates the total wattage absorbed by the system without exceeding 10% of the indicated