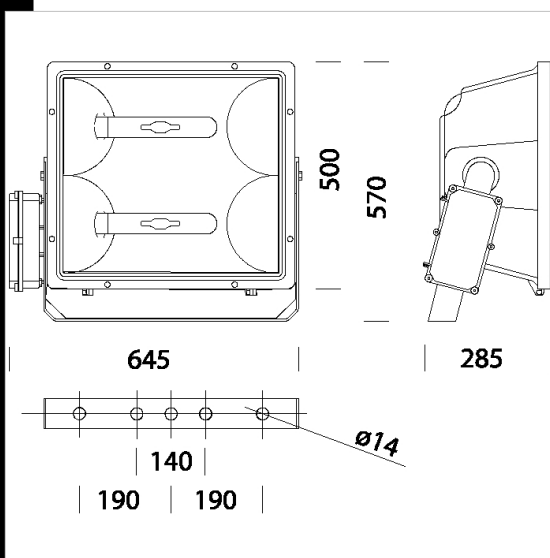


1168 Titanio - simétrico



Cuerpo/marco: de aluminio inyectado, con aletas de enfriamiento.
 Reflector: simétrico de aluminio martillado 99,85, oxidado anódicamente, espesor 3µ y abrigantado.
 Difusor: cristal templado, espesor 5 mm, resistente a shocks térmicos y golpes (pruebas UNI EN 1250-1: 2001).
 Barnizado: Con polvo epoxipoliéster, color gris grafito, resistente a la corrosión y a la neblina salina.
 Portalámparas: de cerámica y contactos plateados. Casquillo E40.
 Cableado: alimentación 230V/50Hz. Cable flexible, con terminal con puntas de latón estañado, aislamiento de silicona con trenza de fibra de vidrio, sección 2,5 mm². Bornea 2P+T de nilón, con máxima sección admitida del conductor 16 mm².
 Cableado: Alimentación 230V/50Hz. Cable flexible, con terminales con puntas de latón estañado, aislamiento con trenza de fibra de vidrio, con una sección de 1 mm² (hasta 400W) o 2,5 mm² (de 400 a 1.000W).
 Equipamiento: juntas de goma silicona. Prensaestopa de nilón f.v. Ø 1/2 pulgada gas. Tornillería imperdible de acero, anti-corrosión y anti-agarrotamiento. Lira de acero con escala goniométrica. Caja porta-equipos estanca de aluminio, separada térmicamente del cuerpo.
 Normativa: fabricado conforme a la normativa vigente EN60598-1 CEI 34-21, con grado de protección IP65IK08 según EN 60529 y ha obtenido la certificación de conformidad europea ENEC. Instalable sobre superficies normalmente calientes.
 Superficie de exposición al viento: 3190 cm².



Código	Cableado	Kg	Lumen-K-CRI	WTot	Fijación base	Color
412058-00	S+L	14.80	CDM-T MW 2x360-35270lm-4200K-CRI 88	845 W	E40	GRAFITE
412254-00	S+L	15.48	JM-T 1000-90000lm-4400K-Ra 1b	1006 W	E40	GRAFITE
412250-00	S+L	14.80	JM-T/SAP-T 2x400---	817 W	E40	GRAFITE
412057-00	S+L	24.00	SAP-T 2x400-56000lm-2000K-Ra 4	789 W	E40	GRAFITE
412252-00	S+L	15.28	SAP-T 1000-130000lm-2000K-Ra 4	1006 W	E40	GRAFITE

Accesorios



- 40 jaula de protección



- 37 caja IP65



- 150 encauzador



- 509



- 1176 equipo CC - ip66

S+L

IP65

UV STOP

UV

90°

360°

180°

v.a. IP20

v.l. IP40

IK04

Descargar

- DXF 2D - 1168.dxf
- 3DS - 1169_titanio.3ds
- 3DM - 1169_titanio.3dm
- Montaggi
 - titanio_2010_2.pdf
 - c_corn.dxf
 - titanio_2010_1.pdf
 - titanio_r_caldo.pdf

El flujo luminoso mostrado indica el flujo de salida de la luminaria con una tolerancia de ± el 10% respecto al valor indicado. Los W tot son la potencia total absorbida por el sistema y no superan el 10% del valor indicado.