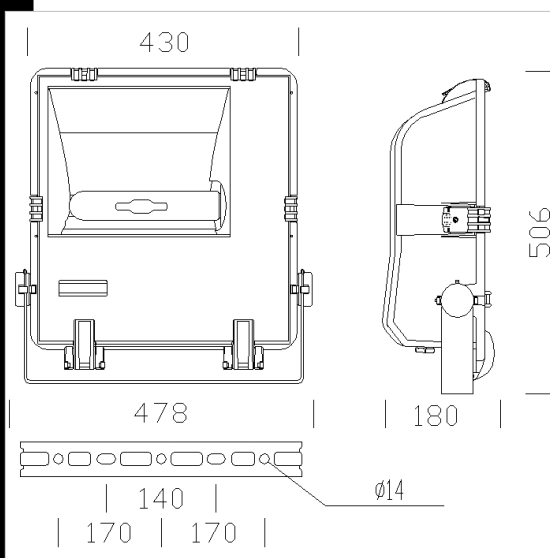


## 1721 Iridio asimétrico

Cuerpo/marco: Material plástico reforzado con fibra de vidrio.  
 Ganchos: De nilón f.v.  
 Reflector: Asimétrico de aluminio martillado 99,85, oxidado anódicamente y pulido.  
 Difusor: De cristal templado espesor 5 mm resistente a los cambios bruscos de temperatura y a los choques.  
 Portalámparas: De cerámica y contactos plateados.  
 Cableado: Alimentación de 230V/50Hz con protección térmica. Cable con terminal con puntas de latón estañado, aislamiento de silicona con trenza de fibra de vidrio, con una sección de 1 mm<sup>2</sup>. Bornera 2P con una máxima sección de los conductores admitida de 4 mm<sup>2</sup>.  
 Equipamiento: Junta de goma de silicona. Prensaestopa de nilón f.v. Ø 1/2 pulgada de gas. Tornillos de acero imperdibles, anticorrosión y antiagarrotamiento. Soporte de acero barnizado negro con escala goniométrica. Marco frontal de apertura mediante bisagra, sin usar herramientas, que queda enganchado al cuerpo del aparato. Con una válvula de recirculación de aire y seccionador de serie.  
 Normativa: Fabricados en conformidad a las normas EN 60598 - CEI 34-21. Poseen el grado de protección según las normas EN 60529.  
 Superficie de exposición al viento: 2200 cm<sup>2</sup>.

### Descargar

- DXF 2D  
- 1721\_iridio\_asimm.dxf
- 3DS  
- 1721\_iridio\_2002.3ds
- 3DM  
- 1721\_iridio\_2002.3dm
- Montaggi  
- iridio 1721-22.pdf  
- valvola\_anticondirdio.dxf



Código	Cableado	Kg	Lumen-K-CRI	WTot	Fijación base	Color
411832-01	CNR-L	11.50	SAP-T 400-56000lm-2000K-Ra 4	435 W	E40	NEGRO
411842-00	CNR-L	11.67	SAP-T 400-56000lm-2000K-Ra 4	435 W	E40	PLATA MET.
411833-00	CNR-L	9.27	CDM-T MW 230-21900lm-4200K-CRI 88	248 W	E40	NEGRO
411832-00	CNR-L	11.67	SAP-T 400-48000lm-2000K-Ra 4	435 W	E40	NEGRO
411831-00	CNR-L	10.00	SAP-T 250-33000lm-2000 K-Ra 4	277 W	E40	NEGRO
411843-00	CNR-L	9.27	CDM-T MW 230-21900lm-4200K-CRI 88	248 W	E40	PLATA MET.
411833-01	CNR-L	9.27	CDM-T MW 230-21900lm-4200K-CRI 88	265 W	E40	NEGRO
411834-00	CNR-L	10.00	CDM-T MW 360-35270lm-4200K-CRI 88	387 W	E40	NEGRO
411834-01	CNR-L	10.00	CDM-T MW 360-35270lm-4200K-CRI 88	419 W	E40	NEGRO
411831-01	CNR-L	6.50	SAP-T 250-33000lm-2000 K-Ra 4	277 W	E40	NEGRO
411844-00	CNR-L	10.00	CDM-T MW 360-35270lm-4200K-CRI 88	387 W	E40	PLATA MET.
411841-00	CNR-L	10.00	SAP-T 250-33000lm-2000 K-Ra 4	277 W	E40	PLATA MET.

### Accesorios



- 177 jaula de protección



- 178 pantalla de láminas

El flujo luminoso mostrado indica el flujo de salida de la luminaria con una tolerancia de ± el 10% respecto al valor indicado. Los W tot son la potencia total absorbida por el sistema y no superan el 10% del valor indicado.