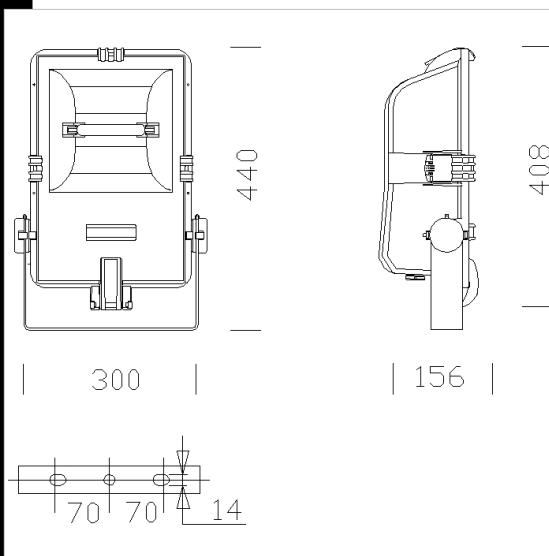


1720 Iridio simétrico

Cuerpo/marco: Material plástico reforzado con fibra de vidrio.
 Ganchos: De nilón f.v.
 Reflector: Simétrico de aluminio martillado 99,85, oxidado anódicamente y pulido.
 Difusor: De cristal templado, espesor 5 mm resistente a los cambios bruscos de temperatura y a los choques.
 Portalámparas: De cerámica y contactos plateados.
 Cableado: Alimentación de 230V/50Hz con protección térmica. Cable con terminal con puntas de latón estañado, aislamiento de silicona con trenza de fibra de vidrio, con una sección de 1 mm². Bornera 2P con una máxima sección de los conductores admitida de 4 mm².
 Equipamiento: Junta de goma de silicona. Prensaestopa de nilón f.v. Ø 1/2 pulgada de gas. Tornillos de acero imperdibles, anticorrosión y antiagarrotamiento. Soporte de acero barnizado negro con escala goniométrica. Marco frontal de apertura mediante bisagra, sin usar herramientas, que queda enganchado al cuerpo del aparato. Con una válvula de recirculación de aire y seccionador de serie.
 Normativa: Fabricados en conformidad a las normas EN 60598 - CEI 34-21. Poseen el grado de protección según las normas EN 60529.
 Lámparas: Incluyen lámparas JM-TS.
 Superficie de exposición al viento: 1200 cm².

Descargar

- DXF 2D
- 1720_iridio.dxf
- Montaggi
- valvola_anticondiridio.dxf
- iridio 1719-20.pdf



Código	Cableado	Kg	Vatios	Fijación base	Lámparas	Color
411732-00	CNR-L	5,80	JM-TS 150	Rx7s	12500lm-4200K-Ra 1b	NEGRO
411736-01	CELL	0,00	FLC 1x42T/E	Gx24q-4	3200lm-4000K-Ra 1b	NEGRO
411740-00	CNR-L	5,20	JM-TS 70	Rx7s	6500lm-4200K-Ra 1b	PLATA MET.
411742-00	CNR-L	5,83	JM-TS 150	Rx7s	12500lm-4200K-Ra 1b	PLATA MET.
411741-00	CNR-L	5,20	SAP-TS 70	Rx7s	6800lm-2000K-Ra 4	PLATA MET.
411745-00	CNR-L	5,00	SAP-E 70	E27	5600lm-2000K-Ra 4	PLATA MET.
411730-00	CNR-L	5,19	JM-TS 70	Rx7s	6500lm-4200K-Ra 1b	NEGRO
411735-00	CNR-L	5,00	SAP-E 70	E27	5600lm-2000K-Ra 4	NEGRO
411744-00	CNR-L	5,40	JM-E 100	E27	9000lm-3200K-Ra 2a	PLATA MET.
411731-00	CNR-L	5,20	SAP-TS 70	Rx7s	6800lm-2000K-Ra 4	NEGRO
411735-01	CNR-L	5,00	SAP-E 70	E27	5600lm-2000K-Ra 4	NEGRO
411736-00	CELL	5,40	FLC 1x42T/E	Gx24q-4	3200lm-4000K-Ra 1b	NEGRO
411743-00	CNR-L	5,80	SAP-TS 150	Rx7s	15000lm-2000K-Ra 4	PLATA MET.
411734-00	CNR-L	5,40	JM-E 100	E27	9000lm-3200K-Ra 2a	NEGRO
411733-00	CNR-L	5,80	SAP-TS 150	Rx7s	15000lm-2000K-Ra 4	NEGRO

Accesorios



- 175 jaula de protección



- 176 pantalla de láminas