

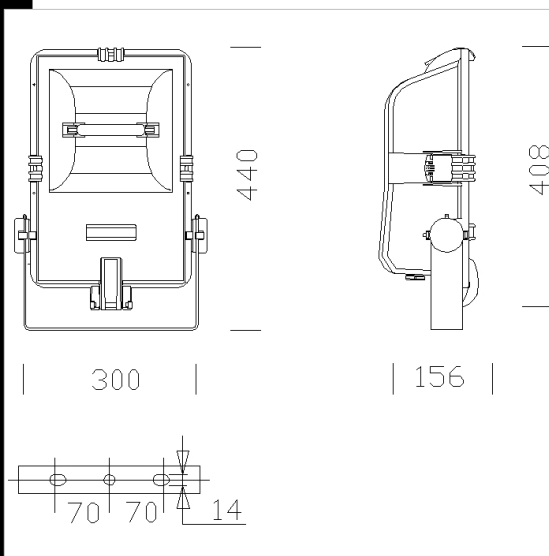
**Descargar**

DXF 2D  
- 1720\_iridio.dxf  
Montaggi  
- valvola\_anticondiridio.dxf  
- iridio\_1719-20.pdf



**1720 Iridio simétrico**

Cuerpo/marco: Material plástico reforzado con fibra de vidrio.  
Ganchos: De nilón f.v.  
Reflector: Simétrico de aluminio martillado 99,85, oxidado anódicamente y pulido.  
Difusor: De cristal templado, espesor 5 mm resistente a los cambios bruscos de temperatura y a los choques.  
Portalámparas: De cerámica y contactos plateados.  
Cableado: Alimentación de 230V/50Hz con protección térmica. Cable con terminal con puntas de latón estañado, aislamiento de silicona con trenza de fibra de vidrio, con una sección de 1 mm<sup>2</sup>. Bornera 2P con una máxima sección de los conductores admitida de 4 mm<sup>2</sup>.  
Equipamiento: Junta de goma de silicona. Prensaestopa de nilón f.v. Ø 1/2 pulgada de gas. Tornillos de acero imperdibles, anticorrosión y antiagarrotamiento. Soporte de acero barnizado negro con escala goniométrica. Marco frontal de apertura mediante bisagra, sin usar herramientas, que queda enganchado al cuerpo del aparato. Con una válvula de recirculación de aire y seccionador de serie.  
Normativa: Fabricados en conformidad a las normas EN 60598 - CEI 34-21. Poseen el grado de protección según las normas EN 60529.  
Lámparas: Incluyen lámparas JM-TS.  
Superficie de exposición al viento: 1200 cm<sup>2</sup>.



Código	Cableado	Kg	Lumen-K-CRI	WTot	Fijación base	Color
411732-00	CNR-L	5.80	JM-TS 150-12500lm-4200K-Ra 1b	157 W	Rx7s	NEGRO
411740-00	CNR-L	5.20	JM-TS 70-6500lm-4200K-Ra 1b	91 W	Rx7s	PLATA MET.
411742-00	CNR-L	5.83	JM-TS 150-12500lm-4200K-Ra 1b	157 W	Rx7s	PLATA MET.
411741-00	CNR-L	5.20	SAP-TS 70-6800lm-2000K-Ra 4	82 W	Rx7s	PLATA MET.
411745-00	CNR-L	5.00	SAP-E 70-5600lm-2000K-Ra 4	82 W	E27	PLATA MET.
411730-00	CNR-L	5.19	JM-TS 70-6500lm-4200K-Ra 1b	91 W	Rx7s	NEGRO
411735-00	CNR-L	5.00	SAP-E 70-5600lm-2000K-Ra 4	82 W	E27	NEGRO
411731-00	CNR-L	5.20	SAP-TS 70-6800lm-2000K-Ra 4	82 W	Rx7s	NEGRO
411736-00	CELL	5.40	FLC 1x42T/E-3200lm-4000K-Ra 1b	44 W	Gx24q-4	NEGRO
411743-00	CNR-L	5.80	SAP-TS 150-15000lm-2000K-Ra 4	157 W	Rx7s	PLATA MET.
411733-00	CNR-L	5.80	SAP-TS 150-15000lm-2000K-Ra 4	157 W	Rx7s	NEGRO

**Accesorios**



- 175 jaula de protección



- 176 pantalla de láminas

El flujo luminoso mostrado indica el flujo de salida de la luminaria con una tolerancia de ± el 10% respecto al valor indicado. Los W tot son la potencia total absorbida por el sistema y no superan el 10% del valor indicado.