



3495 Giovi W2 - aluminado vial



Giovi rappresenta la última generación de luminarias aluminado vial de LED, diseñadas para las nuevas fuentes de luz y para los sistemas más recientes de gestión y control.

Su cuerpo de aluminio inyectado fundido a presión, cuyo perfil bajo reduce al mínimo la resistencia al viento, incorpora aletas de refrigeración estudiadas específicamente para disipar el calor, lo que permite el funcionamiento óptimo de los LEDs.

Disipador: el sistema de disipación del calor se ha estudiado y realizado específicamente para permitir el funcionamiento de los LEDs con temperaturas que aseguren prestaciones óptimas, un buen rendimiento y una duración elevada.

Prestaciones fotométricas: se ha diseñado un sistema óptico capaz de controlar, al mismo tiempo, el deslumbramiento potencial debido a la intensidad luminosa creciente de los LEDs y alcanzar prestaciones fotométricas de alto nivel.

Sistema óptico: el carácter modular del diseño de la óptica, las soluciones adoptadas para el diseño de los circuitos electrónicos y el control óptimo de las temperaturas de trabajo de los componentes electrónicos hacen que la familia Giovi sea un producto profesional, flexible y fiable, capaz de garantizar ventajas de aplicación enormes en las distintas soluciones de instalación.

Cuerpo y marco: en aluminio inyectado fundido a presión. Aleación EN-AB 47100 y diseñado con una sección con bajísima superficie de exposición al viento. Aletas de enfriamiento integradas en la cubierta. La tapa permite, una vez retirada, acceder al compartimento de los accesorios eléctricos y al bornero de alimentación.

Fijación de la columna: en aluminio inyectado fundido a presión, idóneo para postes de diámetro que va de mín. 46mm a máx. 76mm orientable de -20° a +10° para aplicación oscilante; y de 0° a +20° para aplicación en la cabeza del poste. Paso con inclinación de 5°.

ópticas: en PMMA con alta resistencia a las temperatura y a los rayos U.V.

Difusor: vidrio transparente esp. 4mm templado y resistente a los choques térmicos y a los golpes (UNI-EN 12150-1: 2001).

Barnizado: el ciclo de barnizado en polvo estándar se compone de una fase de pretratamiento superficial del metal y un posterior barnizado a mano con polvo de poliéster, resistente a la corrosión, a las nieblas salinas y estabilizado a los rayos UV.

Dotación: con conector de conexión rápida.

Dispositivo de protección contra los fenómenos impulsivos con arreglo a la EN 61547, adecuado para proteger la placa LED y el alimentador correspondiente.

Bajo pedido: función de luz constante (CLO); idoneidad para operaciones de emergencia.

LED: Factor de potencia 0,9.

Mantenimiento del flujo luminoso al 90%: 100.000h (L90B10).

Clase de seguridad fotobiológica Grupo exento EN62471

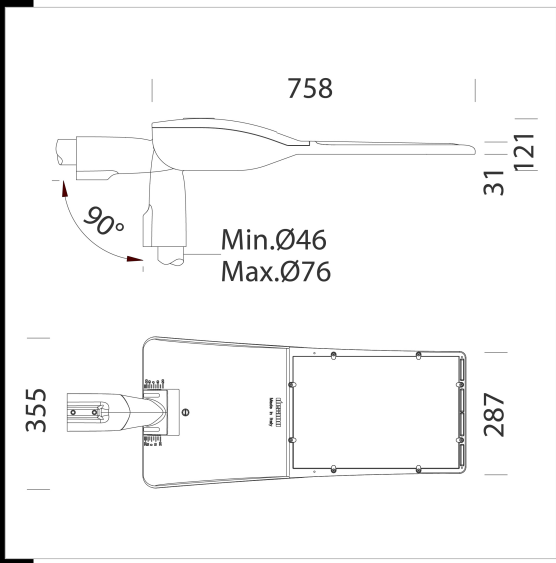
Normativa: fabricado conforme a las normativas vigentes EN60598-1 CEI 34-21, grado de protección según la normativa EN 60529.

Bajo pedido:

- Barnizado cumple con la norma UNI EN ISO 9227 Prueba de corrosión en atmósfera artificial para entornos agresivos.
- Nema Socket, subcódigo 40. (la tapa debe pedirse por separado)
- Zhaga Socket, subcódigo 0054. (tapa incluida)

FUNCIONES INTEGRADAS ADVANCED PROG (CLD PROG): los productos de la familia se suministran de serie con controlador programable.

Todas estas funciones ya están presentes en los productos de la serie y solo deben habilitarse bajo pedido. El uso de estas funciones no requiere ninguna modificación del sistema; el producto solo necesita alimentación de red y ningún BUS control ni cable piloto.



Download

DXF 2D
- giovi.dxf

Montaggi
- bi-power config.pdf
- giovi - minigiovi 05-20.pdf

BIM
- 3495 Giovi W2 - residential amenities - 20200616.zip

Ajuste del flujo luminoso: Se realiza programando la corriente de pilotaje que debe solicitarse en el momento del pedido/proyecto.

Medianoche virtual solicitar con subcódigo -30: Sistema Stand alone con reducción automática del flujo de luminosidad en 4 pasos (bajo pedido puede modificarse hasta un máx. de 8 pasos)

Broadcast Prog: Permite la reconfiguración del perfil de la Medianoche Virtual incluyendo la activación/desactivación de todas las luminarias instaladas en la misma línea de alimentación (función broadcast) mediante una secuencia de impulsos eléctricos

Regulación de la red de alimentación: Permite variar el flujo luminoso regulando la tensión de la red de alimentación entre 170 y 250 V AC

CLO (Constant Light Output) : Mantenimiento del flujo luminoso constante durante toda la vida útil de la luminaria

Fuente de alimentación de CC en EM: En los sistemas de suministro de energía de emergencia centralizados, el LED Driver detecta automáticamente cuando la fuente de alimentación cambia de CA a CC y ajusta la luz a un valor predefinido (nivel de CC)

Monitoring (default): El controlador está equipado con un microprocesador que registra las condiciones de funcionamiento desde el momento en que se pone en servicio

Ajuste con APP: Mediante APP es posible configurar los modos de funcionamiento con tecnología NFC

Code	Gear	Kg	Lumen Output-K-CRI	WTot	Colour	Surge
341010-00	CLD	10,52	LED-17911lm-4000K-700mA-CRI 70	125 W	GRAFITO	6/10kV
341011-00	CLD	10,52	LED-23550lm-4000K-700mA-CRI 70	170 W	GRAFITO	6/10kV
341012-00	CLD	10,52	LED-28455lm-4000K-700mA-CRI 70	203 W	GRAFITO	6/10kV
341013-00	CLD	10,52	LED-32568lm-4000K-700mA-CRI 70	238 W	GRAFITO	6/10kV
341010-39	CLD	10,52	LED-17014lm-3000K-700mA-CRI 70	125 W	GRAFITO	6/10kV
341011-39	CLD	10,52	LED-22372lm-3000K-700mA-CRI 70	170 W	GRAFITO	6/10kV
341012-39	CLD	10,52	LED-27032lm-3000K-700mA-CRI 70	203 W	GRAFITO	6/10kV
341013-39	CLD	10,52	LED-30940lm-3000K-700mA-CRI 70	238 W	GRAFITO	6/10kV
341014-00	CLD	10,52	LED-14363lm-4000K-530mA-CRI 70	100 W	GRAFITO	6/10kV
341015-00	CLD	10,52	LED-18885lm-4000K-530mA-CRI 70	125 W	GRAFITO	6/10kV
341016-00	CLD	10,52	LED-22818lm-4000K-530mA-CRI 70	150 W	GRAFITO	6/10kV
341017-00	CLD	10,52	LED-26116lm-4000K-530mA-CRI 70	175 W	GRAFITO	6/10kV
341014-39	CLD	10,52	LED-13644lm-3000K-530mA-CRI 70	100 W	GRAFITO	6/10kV
341015-39	CLD	10,52	LED-17940lm-3000K-530mA-CRI 70	125 W	GRAFITO	6/10kV
341016-39	CLD	10,52	LED-21677lm-3000K-530mA-CRI 70	150 W	GRAFITO	6/10kV
341017-39	CLD	10,52	LED-24810lm-3000K-530mA-CRI 70	175 W	GRAFITO	6/10kV
341018-00	CLD	10,52	LED-10068lm-4000K-350mA-CRI 70	66 W	GRAFITO	6/10kV
341019-00	CLD	10,52	LED-13237lm-4000K-350mA-CRI 70	83 W	GRAFITO	6/10kV
341088-00	CLD	10,52	LED-15995lm-4000K-350mA-CRI 70	100 W	GRAFITO	6/10kV
341089-00	CLD	10,52	LED-18306lm-4000K-350mA-CRI 70	117 W	GRAFITO	6/10kV
341018-39	CLD	10,52	LED-9564lm-3000K-350mA-CRI 70	66 W	GRAFITO	6/10kV
341019-39	CLD	10,52	LED-12575lm-3000K-350mA-CRI 70	83 W	GRAFITO	6/10kV
341088-39	CLD	10,52	LED-15194lm-3000K-350mA-CRI 70	100 W	GRAFITO	6/10kV
341089-39	CLD	10,52	LED-17391lm-3000K-350mA-CRI 70	117 W	GRAFITO	6/10kV

The reported luminous flux is the flux emitted by the light source with a tolerance of ± 10% compared to the indicated value. The W tot column indicates the total wattage absorbed by the system without exceeding 10% of the indicated

Accessori

Pall

Pali



- 1508 columna rayada ϕ 120 con base



- 1509 columna rayada ϕ 120



- 1491 poste para enterrar



- 1493 poste con base



- 1477 poste Urban con base



- 1478 Urban para enterrar

The reported luminous flux is the flux emitted by the light source with a tolerance of $\pm 10\%$ compared to the indicated value. The W tot column indicates the total wattage absorbed by the system without exceeding 10% of the indicated