



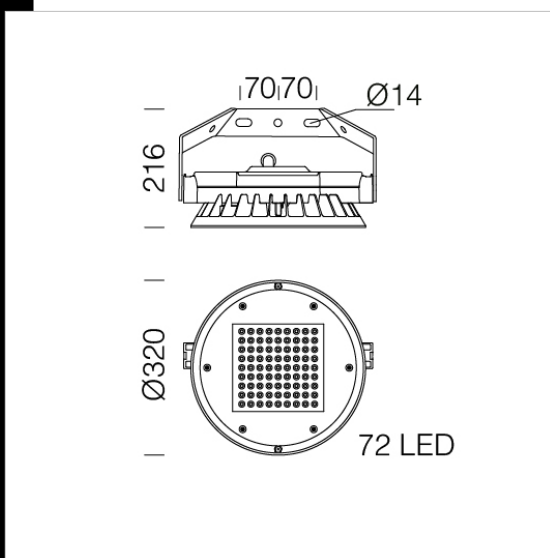
## 2889 Saturno ø320 - intensivo



Cuerpo: de aluminio inyectado fundido a presión, con aletas de enfriamiento. Óptica: de PMMA con alta resistencia a temperatura y los rayos UV. Difusor: cristal templado de 4 mm de espesor resistente a los choques térmicos y a los golpes. Barnizado: el ciclo de barnizado en polvo estándar se compone de una fase de pretratamiento superficial del metal y un posterior barnizado a mano con polvo de poliéster, resistente a la corrosión, a las nieblas salinas y estabilizado a los rayos UV. Bajo pedido: el barnizado cumple con la norma UNI EN ISO 9227 Prueba de corrosión en atmósfera artificial para entornos agresivos. Dotación: con fijación y goniómetro con escala graduada para una orientación correcta, conector externo para una instalación rápida. Seccionador de seguridad para interrumpir la alimentación durante el mantenimiento si se solicita. Junta de goma de silicona, tornillos externos de acero inoxidable, válvula de recirculación de aire. Dispositivo de protección contra los fenómenos impulsivos con arreglo a la EN 61547, adecuado para proteger la placa LED y el alimentador correspondiente. Trabaja en dos modos: - modo diferencial: surge o sobretensión entre los conductores de alimentación, entre el conductor de fase hacia el del neutro. - modo común: surge o sobretensión entre los conductores de alimentación, L/N, hacia la tierra o el cuerpo de la luminaria si este último es de clase II y se ha instalado en columna metálica. Bajo pedido: protección hasta 10KV. Factor de potencia  $\geq 0,95$  Mantenimiento del flujo luminoso al 80%: 80000h (L80B10). Superficie de exposición al viento: L:474cm<sup>2</sup> F:1286cm<sup>2</sup>. Registered Design DM/100271

### Download

- DXF 2D  
- 2889i320.dxf
- 3DS  
- disano\_2889\_saturno\_72\_led.3ds  
- disano\_2889\_saturno\_168\_led.3ds  
- disano\_2889\_saturno\_120\_led.3ds
- 3DM  
- disano\_2889\_saturno\_72\_led.3dm  
- disano\_2889\_saturno\_120\_led.3dm  
- disano\_2889\_saturno\_168\_led.3dm
- Montaggi  
- saturno prj 07-20.pdf
- BIM  
- 2889 Saturno - narrow beam - 20200611.zip



Code	Gear	Kg	Lumen Output-K-CRI	WTot	Colour	Surge
330870-00	CLD	8,61	LED-8427lm-4000K-CRI 80	67 W	GRAFITO	6/8kV

### Accessori



- 26 jaula de protección 320mm



- 236 fijación 76mm



- 35 fijación 60mm

The reported luminous flux is the flux emitted by the light source with a tolerance of  $\pm 10\%$  compared to the indicated value. The W tot column indicates the total wattage absorbed by the system without exceeding 10% of the indicated