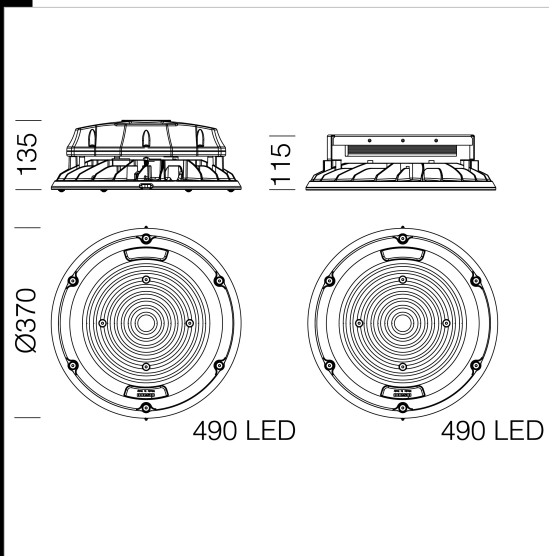


2885 Saturno ø370 HP - high performance



Saturno LED de Disano illuminazione: la luz ecológica y de quienes trabajan. Se amplía la gama de los proyectores Disano para almacenes y entornos de producción. Saturno LED es la alternativa justa para alcanzar las mejores prestaciones, sin despilfarrar, en entornos en los que no sirve la potencia máxima.

Fabricado con los mejores materiales para durar a lo largo del tiempo y diseñado para un control de la luz mejor.

Un proceso de producción cada vez más eficiente y sostenible es el reto más importante para las empresas que apuestan al máximo por la competitividad. La aplicación de las nuevas tecnologías de alumbrado a los sectores de producción permite alcanzar tres objetivos fundamentales: ahorrar energía con ventajas económicas y medioambientales, mejorar la seguridad y el confort en los lugares de trabajo y aumentar la productividad.

Las nuevas luminarias de LED reducen a la mitad los consumos energéticos y ofrecen una calidad de luz superior, en línea con las peticiones del mercado. Pensemos a cómo están cambiando las unidades de producción, con un espacio cada vez mayor para la automatización y los procesados de precisión. Las fuentes de LED con una reproducción de los colores alta permiten una visual mejor, con efectos positivos para la salud y el bienestar de los que trabajan.

La gama de proyectores Disano se ha diseñado para el uso óptimo de las fuentes y de las tecnologías y para una gestión más eficiente de la instalación de iluminación en un entorno industrial. La posibilidad de elegir el producto con las características técnicas más apropiadas a las propias exigencias permite optimizar la inversión económica y alcanzar siempre niveles de prestación altísimos.

Cuerpo: de aluminio inyectado fundido a presión, con aletas de enfriamiento.

Difusor: de policarbonato transparente, LED con lentes de protección.

Barnizado: El ciclo de barnizado en polvo estándar se compone de una fase de pretratamiento superficial del metal y un posterior barnizado a mano con polvo de poliéster, resistente a la corrosión, a las nieblas salinas y estabilizado a los rayos UV.

Dotación:

- con junta de goma de silicona, tornillos externos de acero inoxidable, válvula de recirculación de aire. Conector rápido para una instalación rápida sin tener que abrir la luminaria.

- Versiones ø370mm equipadas con accesorios de fijación para la suspensión. Se suministra con dos cables de acero (L= 25cm) provistas de mosquetón, que permite de instalar la luminaria con un solo punto de fijación.

- Dispositivo de protección contra los fenómenos impulsivos con arreglo a la EN 61547, adecuado para proteger la placa LED y el alimentador correspondiente. Trabaja en dos modos:

- modo diferencial: surge o sobretensión entre los conductores de alimentación, entre el conductor de fase hacia el del neutro.

- modo común: surge o sobretensión entre los conductores de alimentación, L/N, hacia la tierra o el cuerpo de la luminaria si este último es de clase II y se ha instalado en columna metálica.

Bajo pedido:

- protección hasta 10KV.

- Versiones disponibles con sensor de presencia/luminosidad ON-OFF integrado, regulable (0-10V, 1-10V o DALI) o con predisposición ZHAGA.

- Con cableado CLD D-D (DALI) subcódigo -0041.

- versión con cableado de emergencia con alimentación centralizada CLD EC (subcódigo -0050).

- Versión con LED ámbar 2200K con subcódigo -73. Atención: cuando realice el pedido, elija el tipo de LED ÁMBAR adecuado para el proyecto de iluminación o el tipo de instalación que se realizará.

- Posibilidad de gestionar el punto de suministro con sensores de presencia/luminosidad externos

- accesorio que garantiza a Saturno un valor UGR<22

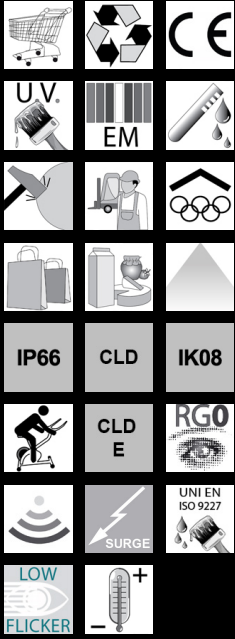
LED: factor de potencia 0,95.

Mantenimiento del flujo luminoso:

330772-xx - 80% - 80.000h - (L80B10) - Ta = -40°C ± +40°

330773-xx - 80% - 80.000h - (L80B10) - Ta = -40°C ± +45°

330774-xx - 80% - 80.000h - (L80B10) - Ta = -40°C ± +45°



Download

DXF 2D
- 2885hpi.dxf

Code	Gear	Kg	Lumen Output-K-CRI	WTot	Colour	Surge
330772-00	CLD	6,26	LED-24480lm-4000K-CRI 80	140 W	GRAFITO	4kV
330773-00	CLD	6,29	LED-29500lm-4000K-CRI 80	186 W	GRAFITO	4/6kV
330774-00	CLD	6,29	LED-32500lm-4000K-CRI 80	220 W	GRAFITO	4/6kV
330772-07	CLD-E	6,52	LED-24480lm-4000K-CRI 80	140 W	GRAFITO	4kV
330773-07	CLD-E	6,42	LED-29500lm-4000K-CRI 80	186 W	GRAFITO	4/6kV
330774-07	CLD-E	6,42	LED-32500lm-4000K-CRI 80	220 W	GRAFITO	4/6kV

Accessori



- 1175 Caja EM - 997654-00



- 540 Falda - 370mm



- Sensores de presencia - STAND-ALONE



- Sensores de presencia y de luz - DIMM DALI



- 1175 Caja EM - 997651-00

The reported luminous flux is the flux emitted by the light source with a tolerance of ± 10% compared to the indicated value. The W tot column indicates the total wattage absorbed by the system without exceeding 10% of the indicated