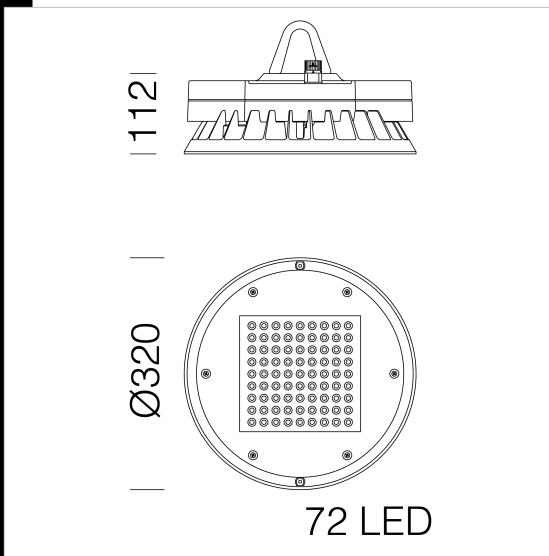


2883 Saturno ø320 - extensivo



Saturno LED de Disano illuminazione: la luz ecológica y de quienes trabajan.
 • Se amplía la gama de los proyectores Disano para almacenes y entornos de producción.
 • Saturno LED es la alternativa justa para alcanzar las mejores prestaciones, sin despidarros, en entornos en los que no sirve la potencia máxima.
 • Fabricado con los mejores materiales para durar a lo largo del tiempo y diseñado para un control de la luz mejor.

Un proceso de producción cada vez más eficiente y sostenible es el reto más importante para las empresas que apuestan al máximo por la competitividad. La aplicación de las nuevas tecnologías de alumbrado a los sectores de producción permite alcanzar tres objetivos fundamentales: ahorrar energía con ventajas económicas y medioambientales, mejorar la seguridad y el confort en los lugares de trabajo y aumentar la productividad. Las nuevas luminarias de LED reducen a la mitad los consumos energéticos y ofrecen una calidad de luz superior, en línea con las peticiones del mercado. Pensemos a cómo están cambiando las unidades de producción, con un espacio cada vez mayor para la automatización y los procesos de precisión. Las fuentes de LED con una reproducción de los colores alta permiten una visual mejor, con efectos positivos para la salud y el bienestar de los que trabajan.

La gama de proyectores Disano se ha diseñado para el uso óptimo de las fuentes y de las tecnologías y para una gestión más eficiente de la instalación de iluminación en un entorno industrial. La posibilidad de elegir el producto con las características técnicas más apropiadas a las propias exigencias permite optimizar la inversión económica y alcanzar siempre niveles de prestación altísimos.

Cuerpo: de aluminio inyectado fundido a presión, con aletas de enfriamiento. óptica: de PMMA con alta resistencia a temperatura y los rayos UV. Difusor: cristal templado de 4 mm de espesor resistente a los choques térmicos y a los golpes. Barnizado: El ciclo de barnizado en polvo estándar se compone de una fase de pretratamiento superficial del metal y un posterior barnizado a mano con polvo de poliéster, resistente a la corrosión, a las nieblas salinas y estabilizado a los rayos UV. Dotación: con junta de goma de silicona, tornillos externos de acero inoxidable, válvula de recirculación de aire. Conector rápido para una instalación rápida sin tener que abrir la luminaria. dispositivo de protección contra los fenómenos impulsivos con arreglo a la EN 61547, adecuado para proteger la placa LED y el alimentador correspondiente. Trabaja en dos modos: - modo diferencial: surge o sobretensión entre los conductores de alimentación, entre el conductor de fase hacia el del neutro. - modo común: surge o sobretensión entre los conductores de alimentación, L/N, hacia la tierra o el cuerpo de la luminaria si este último es de clase II y se ha instalado en columna metálica. Bajo pedido: protección hasta 10KV.

Versión en emergencia: comprar a parte el acc.1175 (997651-00). Para versión código 330742-07 comprar a parte el acc.1175 (997654-00).

Mantenimiento del flujo luminoso: 80% - 80.000h - (L80B10) - Ta = -20°C ÷ +45°

Factor de potencia 0,95.

Clasificación riesgo fotobiológico: sin riesgo, según la EN62471. Está disponible también un accesorio que garantiza a Saturno un valor UGR<22 y disponible version con sensores

Registered Design DM/100271



Descargar

DXF 2D
- 2882m.dxf

3DS
- disano_2883_saturno_72_led.3ds
- disano_2883_saturno_168_led.3ds
- disano_2883_saturno_120_led.3ds

3DM
- disano_2883_saturno_72_led.3dm
- disano_2883_saturno_120_led.3dm
- disano_2883_saturno_168_led.3dm

Montaggi
- gonsaturno.pdf
- saturno 07-20.pdf

BIM
- 2883_Saturno - wide beam + Skirt - 20200604.zip
- 2883_Saturno - wide beam - 20200604.zip

Código	Cableado	Kg	Lumen Output-K-CRI	WTot	Color	Surge
330740-00	CLD	6.79	LED-8435lm-4000K-CRI 80	64 W	GRAFITO	4kV
330740-07	CLD-E	6.70	LED-8435lm-4000K-CRI 80	67 W	GRAFITO	4kV

Accesorios



- 538 suspensión de fijación



- Sensores de presencia -



- Sensores de presencia y de luz



- 1175 Caja EM - 997651-00



- 539 Falda - 320mm

El flujo luminoso mostrado indica el flujo de salida de la luminaria con una tolerancia de ± el 10% respecto al valor indicado. Los W tot son la potencia total absorbida por el sistema y no superan el 10% del valor indicado.