

### 3355 Garda 6 - rotosimétrico



Cuerpo y brazos: moldeados de aluminio inyectado fundido a presión y diseñados con una sección de muy baja superficie de exposición al viento. Óptica: óptica de PMMA con alta resistencia a temperatura y los rayos UV.

Fijación a la columna: de aluminio inyectado fundido a presión. Ideal para la instalación sobre columnas de Ø60/76mm.

Difusor: cristal templado extra-claro de 4 mm de espesor, resistente a los choques térmicos y a los golpes (UNI-EN 12150-1:2001).

Barnizado: el ciclo de barnizado líquido estándar, por inmersión, se compone de diversas fases. Una primera fase de pretratamiento superficial del metal, a continuación un barnizado por cataforesis epoxi resistente a la corrosión y a las nieblas salinas, y por último una mano final con líquido bicomponente acrílico estabilizado a los rayos UV.

Dotación: Cableado colocado en placa de nylon 30% y fibra de vidrio con conector para la conexión a la línea y del LED. Control de la temperatura en el interior del dispositivo con rearme automático. Con un dispositivo electrónico dedicado a la protección del módulo LED. Con una válvula de recirculación de aire.

Ahorro: la posibilidad de elegir la corriente de los LEDs permite tener siempre a disposición la potencia adecuada a una condición de proyecto específica, simplificando también el planteamiento de posibles problemas futuros de mantenimiento y puesta al día. La elección de una corriente más baja aumentará la eficiencia y mejorará, por tanto, el ahorro energético, y la corriente mayor dará más luz y la posibilidad de reducir el número de luminarias.

LED: Factor de potencia  $\geq 0,9$

Mantenimiento del flujo luminoso al 80%: 80.000h (L80B20)

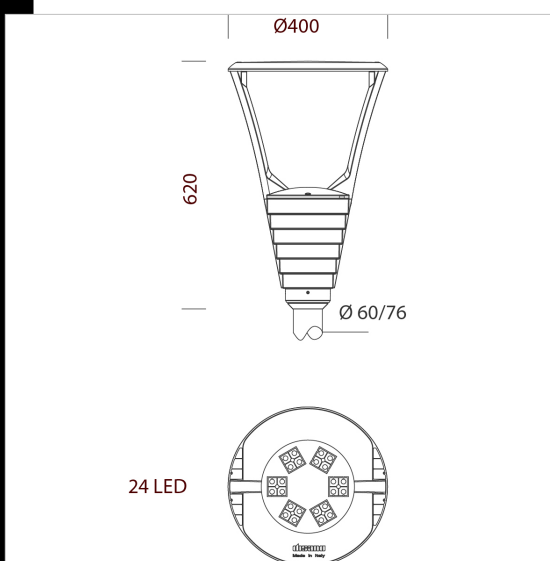
Superficie de exposición al viento: 769 cm<sup>2</sup>.

FUNCIONES DISPONIBLES BASIC PROG (CLD BASIC)

Ajuste del flujo luminoso: Se realiza programando la corriente de pilotaje que debe solicitarse en el momento del pedido/proyecto.

Bajo pedido:

- Barnizado cumple con la norma UNI EN ISO 9227 Prueba de corrosión en atmósfera artificial para entornos agresivos.
- con alimentador dimmer 1-10V subcódigo 12.
- medianoche virtual subcódigo 30.
- ondas portadoras subcódigo 0078.
- Nema Socket, subcódigo 40. (la tapa debe pedirse por separado)
- Zhaga Socket, subcódigo 0054. (tapa incluida)



Code	Gear	Kg	Lumen Output-K-CRI	WTot	Colour	Surge
330551-00	CLD	6,31	LED-5817lm-4000K-CRI 70	44 W	ANTRACITA	6/10kV
330551-39	CLD	5,88	LED-5410lm-3000K-CRI 70	44 W	ANTRACITA	6/10kV

#### Prodotti



- 109 pantalla



#### Download

DXF 2D  
- 3355roto.dxf

#### Montaggi

- garda-iseo-como 06-20.pdf  
- bi-power config.pdf

#### BIM

- 3355 Garda 6 - rotosimétrico - 20200207.zip

The reported luminous flux is the flux emitted by the light source with a tolerance of  $\pm 10\%$  compared to the indicated value. The W tot column indicates the total wattage absorbed by the system without exceeding 10% of the indicated