

3283 Rolle - T4

Cuerpo y marco: de aluminio inyectado fundido a presión. Diseñado con una sección y una superficie de exposición al viento muy baja. Aletas de enfriamiento integradas en la tapa.

Ópticas: en PMMA con alta resistencia a las temperatura y a los rayos U.V
Fijación de la columna: de aluminio inyectado fundido a presión y provista de mordazas para el bloqueo de la luminaria según varias inclinaciones. Orientable de 0° a 15° para aplicaciones en báculo; y de 0° a 10° para aplicaciones post top. Paso de inclinación 5°, apropiada para columnas de 46-70mm de diámetro.

Difusor: cristal transparente templado de 4mm de espesor, resistente a los choques térmicos y a los golpes (UNI-EN 12150-1 : 2001)

Barnizado: El ciclo de barnizado en polvo estándar se compone de una fase de pretratamiento superficial del metal y un posterior barnizado a mano con polvo de poliéster, resistente a la corrosión, a las nieblas salinas y estabilizado a los rayos UV.

Dotación: dispositivo automático de control de la temperatura. En el caso de un aumento imprevisto de la temperatura del LED, que esté provocada por condiciones medioambientales especiales o por un funcionamiento anómalo de los LEDs, el sistema baja el flujo luminoso para reducir la temperatura de ejercicio, garantizando siempre el funcionamiento correcto. Diodo de protección contra los picos de tensión. Equipamiento: con conector estanco IP67 para la conexión a la línea.

Disipador: el sistema de disipación del calor se ha estudiado y realizado específicamente para permitir el funcionamiento de los LEDs con temperaturas inferiores a 50° (Tj = 25°), garantizando prestaciones óptimas, un buen rendimiento y una duración elevada.

LED: Ta -30 + 40 ° C la vida >100.000h at 80% L80B10

Clase de seguridad fotobiológica Grupo exento EN62471

Factor de potencia >0.9

Normativa: fabricado conforme a las normativas vigentes EN60598-1 CEI 34-21, grado de protección según la normativa EN 60529.

Superficie de exposición al viento: L:548cm² S:1431cm².

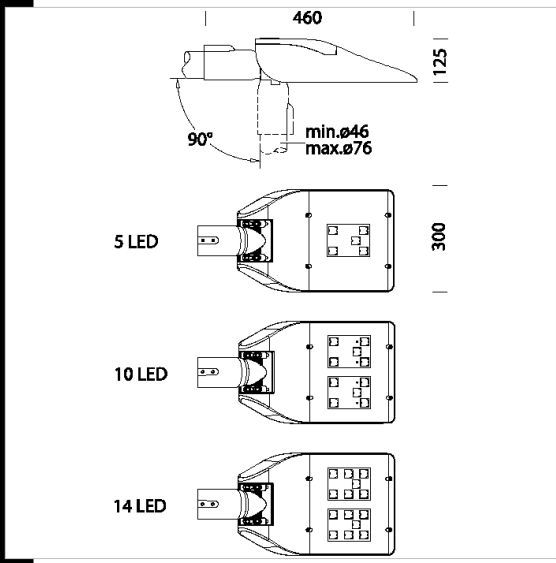
FUNCIONES DISPONIBLES BASIC PROG (CLD BASIC)

Ajuste del flujo luminoso: Se realiza programando la corriente de pilotaje que debe solicitarse en el momento del pedido/proyecto.

Bajo pedido:

- Barnizado cumple con la norma UNI EN ISO 9227 Prueba de corrosión en atmósfera artificial para entornos agresivos.
- con alimentador dimmer 1-10V subcódigo 12.
- medianoche virtual subcódigo 30.
- ondas portadoras subcódigo 0078.
- Nema Socket, subcódigo 40. (la tapa debe pedirse por separado)
- Zhaga Socket, subcódigo 0054. (tapa incluida)

Póngase en contacto con el "Centro de Consultoría y diseño" para cualquier información.



Descargar

DXF 2D
- 3280.dxf

3DS

- disano_3283_rolle_a_3ds
- disano_3283_rolle_b_3ds

3DM

- disano_3283_rolle_b_3dm
- disano_3283_rolle_a_3dm

Montaggi

- bi-power config.pdf
- rolle.pdf

CÁdigo	Cableado	Kg	Lumen-K-CRI	WTot	Color	Surge
330430-00	CLD	7.64	LED-4623lm-700mA-4000K-CRI 70	42 W	GREY	6/10kV
330431-00	CLD	7.64	LED-9247lm-700mA-4000K-CRI 70	85 W	GREY	6/10kV
330432-00	CLD	7.64	LED-12946lm-700mA-4000K-CRI 70	119 W	GREY	6/10kV
330433-00	CLD	7.72	LED-3467lm-530mA-4000K-CRI 70	32 W	GREY	6/10kV
330434-00	CLD	7.42	LED-6935lm-530mA-4000K-CRI 70	64 W	GREY	6/10kV
330435-00	CLD	7.72	LED-9709lm-530mA-4000K-CRI 70	90 W	GREY	6/10kV
330436-00	CLD	7.46	LED-2548lm-350mA-4000K-CRI 70	21 W	GREY	6/10kV
330437-00	CLD	7.12	LED-5096lm-350mA-4000K-CRI 70	42 W	GREY	6/10kV
330438-00	CLD	7.64	LED-7133lm-350mA-4000K-CRI 70	58 W	GREY	6/10kV
330430-39	CLD	7.18	LED-4299lm-700mA-3000K-CRI 70	42 W	GREY	6/10kV
330431-39	CLD	7.28	LED-8600lm-700mA-3000K-CRI 70	85 W	GREY	6/10kV
330432-39	CLD	7.26	LED-12040lm-700mA-3000K-CRI 70	119 W	GREY	6/10kV
330433-39	CLD CELL	7.72	LED-3224lm-530mA-3000K-CRI 70	32 W	GREY	6/10kV
330434-39	CLD CELL	7.42	LED-6450lm-530mA-3000K-CRI 70	64 W	GREY	6/10kV
330435-39	CLD CELL	7.72	LED-9029lm-530mA-3000K-CRI 70	90 W	GREY	6/10kV
330436-39	CLD CELL	7.46	LED-2370lm-350mA-3000K-CRI 70	21 W	GREY	6/10kV
330437-39	CLD CELL	7.12	LED-4739lm-350mA-3000K-CRI 70	42 W	GREY	6/10kV
330438-39	CLD CELL	7.64	LED-6634lm-350mA-3000K-CRI 70	58 W	GREY	6/10kV

Accesorios



- 504 - Single arm



- 508 - Double arm

Polos



- 1508 columna rayada ø120 con base



- 1509 columna rayada ø120



- 1408 columna rayada ø100 con base



- 1481 columna cónica de acero para enterrar

El flujo luminoso mostrado indica el flujo de salida de la luminaria con una tolerancia de \pm el 10% respecto al valor indicado. Los W tot son la potencia total absorbida por el sistema y no superan el 10% del valor indicado.

Polos



- 1480 columna cónica de acero con base



- 1409 columna rayada ø100



- 1494 poste con base



- 1492 poste para enterrar

El flujo luminoso mostrado indica el flujo de salida de la luminaria con una tolerancia de \pm el 10% respecto al valor indicado. Los W tot son la potencia total absorbida por el sistema y no superan el 10% del valor indicado.