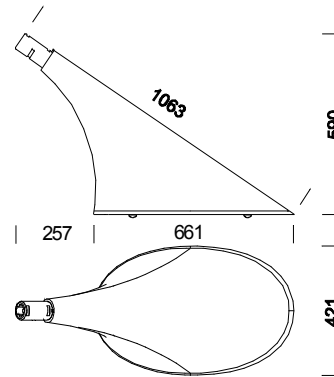


### 3657 Iris LED



| Código    | Cableado | Kg   | Color      | Dimensiones  | W Tot | Lámparas                                   |
|-----------|----------|------|------------|--------------|-------|--|
| 330260-00 | CLD CELL | 8.00 | plata est. | 1063x421x590 | 70    | LED white 70W-9600lm @ 700mA-4000K-CRI70   |
| 330261-00 | CLD CELL | 8.10 | plata est. | 1063x421x590 | 94    | LED white 94W-12800lm @ 700mA-4000K-CRI≥70 |

Cuerpo: De aluminio fundido a presión.

Difusor: Cristal templado, con un esp. de 4 mm, resistente a los cambios bruscos de temperatura y a los choques (pruebas UNI EN 12150-1: 2001).

Barnizado: En diversas fases. La primera en inmersión por cataforesis epoxídica, resistente a la corrosión y a la neblina salina. La segunda con fondo de estabilización a los rayos UV. Por último acabado con barniz acrílico de color plata metalizada.

Normativa: Fabricados en conformidad a las normas vigentes EN 60598. Poseen el grado de protección según las normas EN 60529.

LED: Factor de potencia ≥0,9

Mantenimiento del flujo luminoso al 70% 60000h (L70B20)