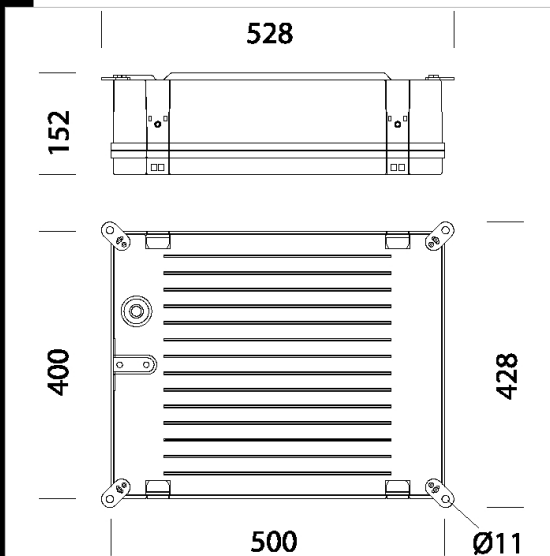


### 3312 Pordoi

Cuerpo: de aluminio inyectado fundido a presión.  
 Difusor: vidrio templado, de 4 mm de espesor, resistente a los choques térmicos y a los choques (pruebas UNI EN 12150-1/2001).  
 Reflector: de aluminio  
 Cableado: Cable flexible de silicona, terminales de bronce estañado. Borne 2P+T de máxima sección admitida de los conductores de 2.5mm<sup>2</sup>.  
 Barnizado: de inmersión por cataforesis epoxídica gris resistente a la corrosión y a las nieblas salinas. Doble capa de acabado con resina acrílica, ecológica, de color grafito estabilizado contra los rayos UV.  
 Equipamiento: la cubierta permanece bloqueada durante el mantenimiento contra el cierre accidental. Cableado colocado sobre placa extraíble con conectores de conexión rápida para la conexión.  
 Normativa: fabricado conforme a las normativas vigentes EN60598-1 CEI 34-21, grado de protección según la normativa EN 60529.  
 Superficie de exposición al viento: 900cm<sup>2</sup>.

**Download**

- DXF 2D  
- 3312-3313.dxf
- 3DS  
- disano\_3312\_pordoi.3ds
- 3DM  
- disano\_3312\_pordoi.3dm
- Montaggi  
- pordoi 04-20.pdf



Code	Gear	Kg	Lumen-K-CRI	WTot	Base	Colour
328144-00	CNR	14,16	SAP-T 400---	435 W	E40	GRAFITE
328142-00	CNR	11,90	SAP-T 150---	157 W	E40	GRAFITE
328141-00	CNR	11,08	SAP-T 100---	114 W	E40	GRAFITE
328143-00	CNR	12,76	SAP-T 250---	277 W	E40	GRAFITE
328140-00	CNR	10,88	SAP-T 70---	83 W	E27	GRAFITE

The reported luminous flux is the flux emitted by the light source with a tolerance of ± 10% compared to the indicated value. The W tot column indicates the total wattage absorbed by the system without exceeding 10% of the indicated