



3209 Lucerna Q8 LED asimétrico

En la historia del diseño hay formas clásicas a las que difícilmente se puede renunciar.

La clásica farola con el farol de cristal está en las imágenes históricas de todas las ciudades, en los recuerdos personales y forma parte de la imagen de una ciudad.

La oportunidad de renovar el alumbrado público con las nuevas tecnologías, para una calidad de luz mejor ahorrando energía, se puede conciliar con el deseo de no perder la fascinación sin tiempo de las viejas farolas.

Lucerna no es un simple estudio de la farola clásica, sino un nuevo proyecto que repropone una forma tradicional que se ha diseñado de nuevo en todos los detalles.

El farol se ha diseñado en dos versiones, de sección cuadrada o circular, que se combina con columnas de estilo tradicional rediseñadas, también con detalles que las caracterizan, como los motivos floreales en la base o la unión con el cuerpo de luz.

Cuerpo, tapa, soporte radial y acoplamiento de la columna moldeado en aluminio fundido a presión.

Difusor: Vidrio templado de 5 mm de espesor, resistente a los choques térmicos a los golpes.

Barnizado: el ciclo de barnizado líquido estándar, por inmersión, se compone de diversas fases. Una primera fase de pretratamiento superficial del metal, a continuación un barnizado por cataforesis epoxi resistente a la corrosión y a las nieblas salinas, y por último una mano final con líquido bicomponente acrílico estabilizado a los rayos UV.

Equipamiento: Base clavija para una conexión rápida a la línea eléctrica.

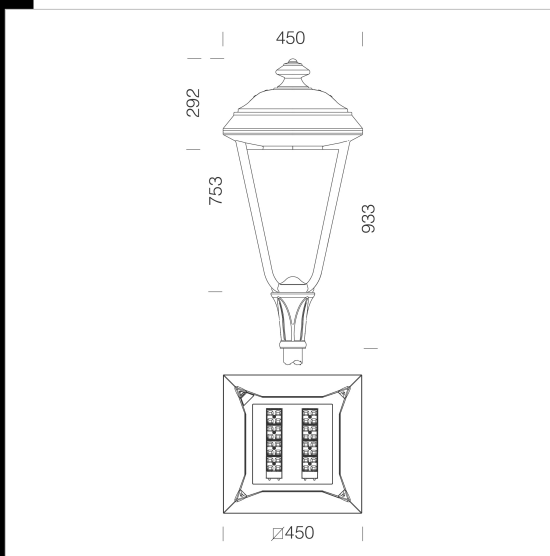
Tornillos imperdibles de acero inoxidable. Bisagra retráctil de acero de 25/10 de espesor con fijaciones de seguridad contra el cierre accidental de la tapa.

Seccionador de serie

Ta-30 +40 ° C la vida 80%: >100.000h (L80B10).

Clase de seguridad fotobiológica Grupo exento. El rendimiento total del equipo se acerca al 100%.

Normativa: fabricado conforme a las normativas vigentes EN60598-1 CEI 34-21, grado de protección según la normativa EN 60529.



Download

DXF 2D

- 3209nh.dxf

3DS

- disano_3209_lucerna.3ds

3DM

- disano_3209_lucerna.3dm

Montaggi

- esempi lucerna.ta.dxf

- 1410base.dxf

- 1420base.dxf

- lucerna-q-led-stradale.dxf

- Lucerna 01-17.pdf

BIM

- 3209 Lucerna Q8 LED asymmetric -

20200604.zip

Code	Gear	Kg	Lumen Output-K-CRI	WTot	Colour	Surge
327220-00	CLD	13,55	LED-4072lm-4000K-CRI>70	34 W	ANTRACITA	10kV
327220-39	CLD CELL	13,36	LED-3787lm-3000K-CRI>70	34 W	ANTRACITA	10kV

Accessori



- 514 Brazo



- 515 Conexión para brazo



- 516 tapa



- 517 acoplamiento central

Pali



- 1410 poste afilado con base



- 1411 poste afilado para enterrar



- 1420 poste con base



- 1421 poste para enterrar



- 1430 columna City



- 1435 Columna Village

The reported luminous flux is the flux emitted by the light source with a tolerance of ± 10% compared to the indicated value. The W tot column indicates the total wattage absorbed by the system without exceeding 10% of the indicated