

3194 Sforza LED con horquilla - extensiva con lentes elípticas



La elegancia en LA ciudad significa a menudo sencillez. En un paisaje urbano cada vez más abarrotado de estímulos y señales confusas, se siente la exigencia de formas sencillas y reconocibles.

Sforza transmite serenidad y fiabilidad, precisamente lo que se pide a un buen proyecto de iluminación en la ciudad. (También la versión de interior)

Cuerpo/caja: de aluminio inyectado fundido a presión previsto con acoplamiento central.

Difusor: vidrio templado, de 5 mm de espesor, resistente a los choques térmicos y a los choques (pruebas UNI EN 12150-1/2001).

Barnizado: en diversas fases. Por inmersión de cataforesis epoxídica, resistente a la corrosión y a la neblinas salinas. Segunda mano de acabado con resina acrílica, ecológica, color plata con tratamiento de arena y gris grafito, estabilizada contra los rayos UV. Otros colores bajo pedido.

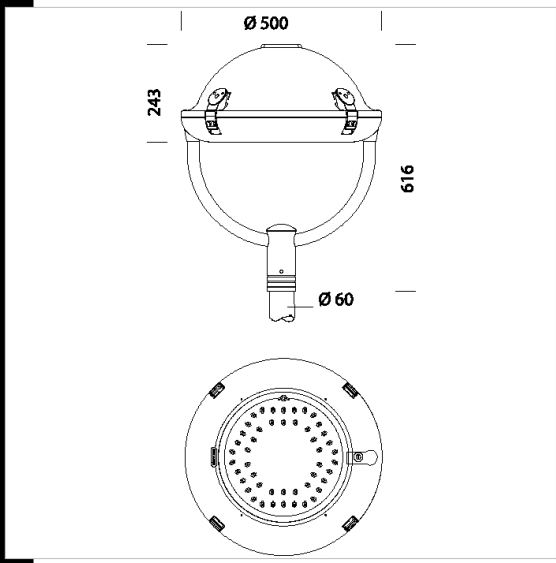
Equipamiento: dispositivo automático de control de la temperatura. En el caso de que suban de manera imprevista la temperatura del LED debido a condiciones medioambientales particulares o a un funcionamiento anómalo del LED, el sistema disminuye el flujo luminoso para reducir la temperatura de ejercicio, garantizando siempre el funcionamiento correcto. Con conector de conexión rápida. Seccionador de serie

Ópticas: de policarbonato V0 metalizado de alto rendimiento, micro-prismatización satinada para reducir el efecto de deslumbramiento directo.

Sforza led está equipada con 42 módulos 1w cad. - 6468lm - 4000K - 350mA (bajo pedido alimentación 530mA 9450lm - 63W).

LED de cada módulo está equipado con una lente de alta eficiencia Ta-30+ 40 ° C la vida 60.000h L70B20

Clase de seguridad fotobiológica Grupo exento
Normativa: fabricado conforme a las normativas vigentes EN60598-1 CEI 34-21, grado de protección según la normativa EN 60529.



IK09 **CLD CELL**

CE **U.V.**

ZONA 1 **IP66**

RG0 **+40 C°** **-30**

- Descargar**
- DXF 2D - 3194.dxf
 - 3DS - disano_3194_sforza.3ds
 - 3DM - disano_3194_sforza.3dm
- Montaggi**
- 3194 piastra led-osram.dxf
 - sforza2.pdf
 - sforza_forcella installazione.dxf

Código	Cableado	Kg	Vatios	Fijación base	Lámparas	Color
327030-00	CLD CELL	10,20	LED white 40W		6468lm @ 350mA-4000K-CRI>70	PLATA/GRAFITO

Polos

- 1430 columna City	- 1481 columna cónica de acero	- 1480 columna cónica de acero	- 1409 columna rayada ø100
- 1477 poste Urban con base	- 1508 columna rayada ø120 con base	- 1509 columna rayada ø120	- 1478 Urban para enterrar
- 1408 columna rayada ø100 con base	- 1435 Columna Village		