



download

- DXF 2D
- 3215.dxf
- 3DS
- disano_3215_lucerna.3ds
- 3DM
- disano_3215_lucerna.3dm
- Montaggi
- LUCERNA classic.pdf



3215 Lucerna R5 de suspensión con vidrio

Cuerpo, tapa, soporte radial y acoplamiento de la columna moldeado en aluminio fundido a presión.

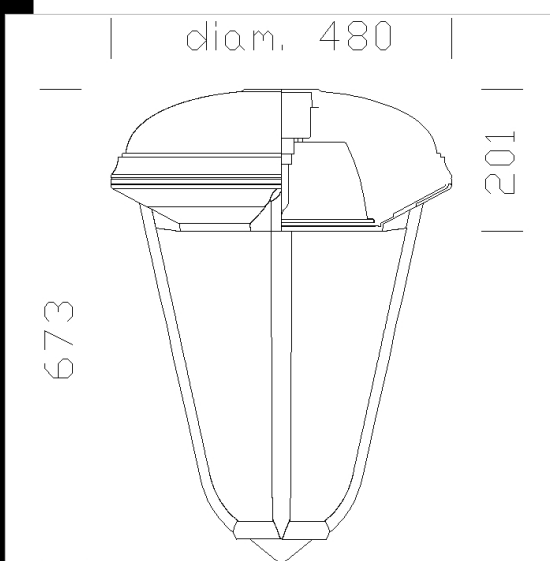
Difusor: Vidrio templado de 5 mm de espesor, resistente a los choques térmicos a los golpes. Reflector: en aluminio 99.85 torneado, oxidado anódicamente y brillantado

Barnizado: el ciclo de barnizado líquido estándar, por inmersión, se compone de diversas fases. Una primera fase de pretratamiento superficial del metal, a continuación un barnizado por cataforesis epoxi resistente a la corrosión y a las nieblas salinas, y por último una mano final con líquido bicomponente acrílico estabilizado a los rayos UV.

Cableado: Versiones con reactancia

electromecánica: Alimentación 230V/50Hz con protección térmica. Cable flexible de de silicona doble aislamiento con terminales de cobre estañado. Bornera 2P con la sección máxima de los conductores admitida 2,5 mm².

Equipamiento: Placa de cableado en nylon 30% Fibra de vidrio extraíble sin herramientas para un mantenimiento rápido. De serie, seccionador de seguridad para la interrupción automática de la alimentación en caso de mantenimiento. Base clavija para una conexión rápida a la línea eléctrica. Tornillos imperdibles de acero inoxidable. Bisagra retráctil de acero de 25/10 de espesor con fijaciones de seguridad contra el cierre accidental de la tapa.



catalogo.codice	catalogo.cablaggio	kg	catalogo.watt	catalogo.attacco	catalogo.lampade	catalogo.colore
326995-00	CNR-L	12.45	CDM-T 70	G12	6600lm-3000K-Ra 1b	ANTRACITA
326996-00	CNR-L	14.40	CDM-T 150	G12	13000lm-4200k-Ra 2a	ANTRACITA

catalogo.accessori



- 329 empalme en suspensión



- 507 Brazo Liberty



- 518 ceiling mount with chain



- 519 ceiling mount with tiges