

3214 Lucerna R4 de suspensión

Cuerpo, tapa, soporte radial y acoplamiento de la columna moldeado en aluminio fundido a presión.

Difusor: De policarbonato irrompible autoextinguible V2, estabilizado contra los rayos UV con microsatinado interno para reducir los efectos del deslumbramiento

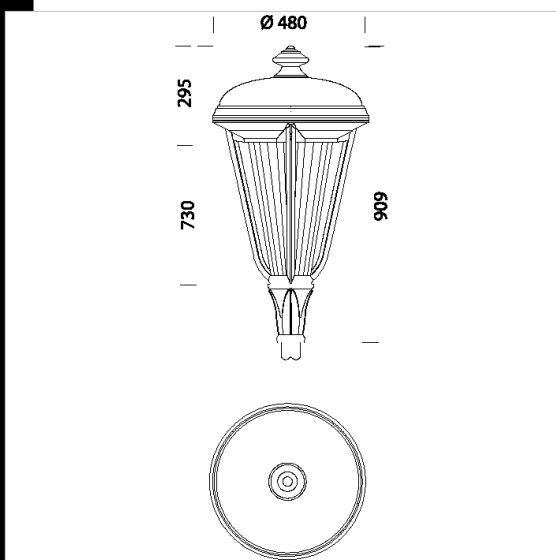
Reflector: en aluminio 99.85 torneado, oxidado anódicamente y abricado
Barnizado: En diversas fases: por inmersión en cataforesis epoxídica, resistente a la corrosión y a la neblina salina, con fondo para estabilización a los rayos UV y por último acabado satinado con barniz plata con tratamiento de antracita.

Cableado: Versiones con reactancia electromecánica: Alimentación 230V/50Hz con protección térmica. Cable flexible de de silicona doble aislamiento con terminales de cobre estañado. Bornera 2P con la sección máxima de los conductores admitida 2,5 mm².

Equipamiento: Placa de cableado en nylon 30% Fibra de vidrio extraíble sin herramientas para un mantenimiento rápido. De serie, seccionador de seguridad para la interrupción automática de la alimentación en caso de mantenimiento. Base clavija para una conexión rápida a la línea eléctrica. Tornillos imperdibles de acero inoxidable. Bisagra retráctil de acero de 25/10 de espesor con fijaciones de seguridad contra el cierre accidental de la tapa.

Download

- DXF 2D
- 3214.dxf
- 3DS
- disano_3214_lucerna.3ds
- 3DM
- disano_3214_lucerna.3dm
- Montaggi
- lucerna_q-r.pdf



Code	Gear	Kg	Watt	Base	Lamps	Colour
326994-00	CELL	8,00	FLC 70T/E	Gx24q-6	5200lm-2700K-Ra 1b	ANTRACITA
326990-00	CNR-L	9,45	CDM-T 70	G12	6600lm-3000K-Ra 1b	ANTRACITA
326991-00	CNR-L	10,40	CDM-T 150	G12	14000lm-3000K-Ra 1b	ANTRACITA
326992-00	CNR-L	9,45	JM-E 70	E27	6400lm-3200K-Ra 1b	ANTRACITA
326993-00	CNR-L	10,40	JM-E 150	E27	14000lm-4000K-Ra 1b	ANTRACITA

Accessori



- 329 empalme en suspensión



- 507 Brazo Liberty



- 518 ceiling mount with chain



- 519 ceiling mount with tiges