

### 3214 Lucerna R4 de suspensión

Cuerpo, tapa, soporte radial y acoplamiento de la columna moldeado en aluminio fundido a presión.

Difusor: De policarbonato irrompible autoextinguible V2, estabilizado contra los rayos UV con microsatinado interno para reducir los efectos del deslumbramiento

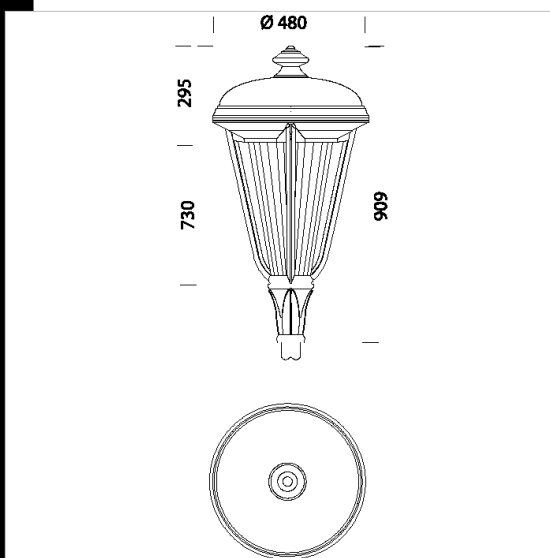
Reflector: en aluminio 99.85 torneado, oxidado anódicamente y abrigado  
Barnizado: el ciclo de barnizado líquido estándar, por inmersión, se compone de diversas fases. Una primera fase de pretratamiento superficial del metal, a continuación un barnizado por cataforesis epoxi resistente a la corrosión y a las nieblas salinas, y por último una mano final con líquido bicomponente acrílico estabilizado a los rayos UV.

Cableado: Versiones con reactancia electromecánica: Alimentación 230V/50Hz con protección térmica. Cable flexible de de silicona doble aislamiento con terminales de cobre estañado. Bornera 2P con la sección máxima de los conductores admitida 2,5 mm<sup>2</sup>.

Equipamiento: Placa de cableado en nylon 30% Fibra de vidrio extraíble sin herramientas para un mantenimiento rápido. De serie, seccionador de seguridad para la interrupción automática de la alimentación en caso de mantenimiento. Base clavija para una conexión rápida a la línea eléctrica. Tornillos imperdibles de acero inoxidable. Bisagra retráctil de acero de 25/10 de espesor con fijaciones de seguridad contra el cierre accidental de la tapa.

#### Descargar

- DXF 2D  
- 3214.dxf
- 3DS  
- disano\_3214\_lucerna.3ds
- 3DM  
- disano\_3214\_lucerna.3dm
- Montaggi  
- LUCERNA classic.pdf



Código	Cableado	Kg	Lumen-K-CRI	WTot	Fijación base	Color
326990-00	CNR-L	9.45	CDM-T 70-6600lm-3000K-Ra 1b	82 W	G12	ANTRACITA
326991-00	CNR-L	10.40	CDM-T 150-14000lm-3000K-Ra 1b	166 W	G12	ANTRACITA
326992-00	CNR-L	9.45	JM-E 70-5600lm-3200K-Ra 1b	82 W	E27	ANTRACITA
326993-00	CNR-L	10.40	JM-E 150-14000lm-4000K-Ra 1b	166 W	E27	ANTRACITA

#### Accesorios



- 329 empalme en suspensión



- 507 Brazo Liberty



- 518 ceiling mount with chain



- 519 ceiling mount with tiges

El flujo luminoso mostrado indica el flujo de salida de la luminaria con una tolerancia de ± el 10% respecto al valor indicado. Los W tot son la potencia total absorbida por el sistema y no superan el 10% del valor indicado.