

### 3213 Lucerna R3 con difusor

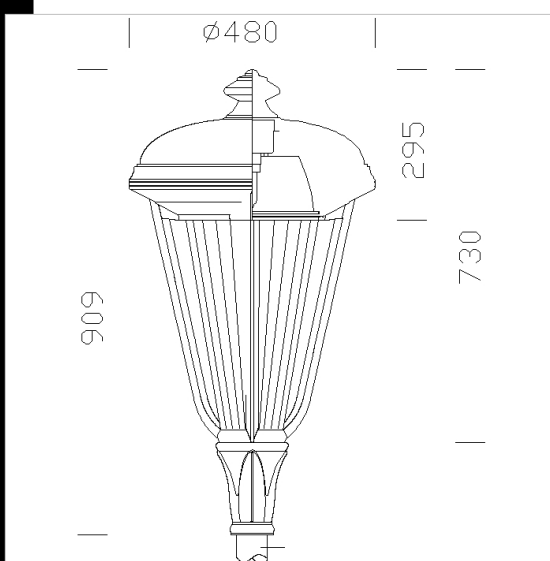
Cuerpo, tapa, soporte radial y acoplamiento de la columna moldeado en aluminio fundido a presión.

Difusor: De policarbonato irrompible autoextinguible V2, estabilizado contra los rayos UV con microsatinado interno para reducir los efectos del deslumbramiento

Reflector: en aluminio 99.85 torneado, oxidado anódicamente y abricado  
Barnizado: el ciclo de barnizado líquido estándar, por inmersión, se compone de diversas fases. Una primera fase de pretratamiento superficial del metal, a continuación un barnizado por cataforesis epoxi resistente a la corrosión y a las nieblas salinas, y por último una mano final con líquido bicomponente acrílico estabilizado a los rayos UV.

Cableado: Versiones con reactancia electromecánica: Alimentación 230V/50Hz con protección térmica. Cable flexible de de silicona doble aislamiento con terminales de cobre estañado. Bornera 2P con la sección máxima de los conductores admitida 2,5 mm<sup>2</sup>.

Equipamiento: Placa de cableado en nylon 30% Fibra de vidrio extraíble sin herramientas para un mantenimiento rápido. De serie, seccionador de seguridad para la interrupción automática de la alimentación en caso de mantenimiento. Base clavija para una conexión rápida a la línea eléctrica. Tornillos imperdibles de acero inoxidable. Bisagra retráctil de acero de 25/10 de espesor con fijaciones de seguridad contra el cierre accidental de la tapa.



#### Descargar

- DXF 2D  
- 3213.dxf
- 3DS  
- disano\_3213\_lucerna.3ds
- 3DM  
- disano\_3213\_lucerna.3dm
- Montaggi  
- LUCERNA classic.pdf  
- esempi lucerna ta.dxf

Código	Cableado	Kg	Lumen-K-CRI	WTot	Fijación base	Color
326983-00	CNR-L	12.40	JM-E 150-13300lm-3200K-Ra 1b	166 W	E27	ANTRACITA
326980-00	CNR-L	11.40	CDM-T 70-6600lm-3000K-Ra 1b	82 W	G12	ANTRACITA
326981-00	CNR-L	12.40	CDM-T 150-14000lm-3000K-Ra 1b	166 W	G12	ANTRACITA
326982-00	CNR-L	11.40	JM-E 70-5600lm-3200K-Ra 1b	82 W	E27	ANTRACITA

#### Accesorios



- 514 Brazo



- 515 Conexión para brazo



- 516 tapa



- 517 acoplamiento central

#### Polos



- 1410 poste afilado con base



- 1411 poste afilado para enterrar



- 1420 poste con base



- 1421 poste para enterrar



- 1477 poste Urban con base



- 1478 Urban para enterrar

El flujo luminoso mostrado indica el flujo de salida de la luminaria con una tolerancia de  $\pm$  el 10% respecto al valor indicado. Los W tot son la potencia total absorbida por el sistema y no superan el 10% del valor indicado.