



### 3203 Lucerna Q3 con difusor

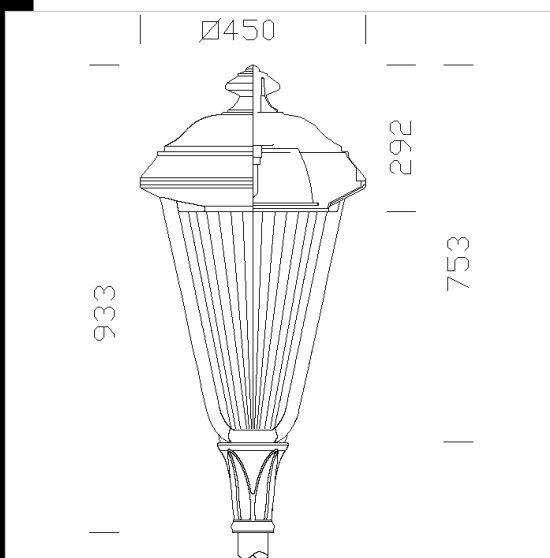
Cuerpo, tapa, soporte radial y acoplamiento de la columna moldeado en aluminio fundido a presión.

Difusor: De policarbonato irrompible autoextinguible V2, estabilizado contra los rayos UV con microsatinado interno para reducir los efectos del deslumbramiento

Reflector: en aluminio 99.85 torneado, oxidado anódicamente y abricado  
Barnizado: El ciclo de barnizado en polvo estándar se compone de una fase de pretratamiento superficial del metal y un posterior barnizado a mano con polvo de poliéster, resistente a la corrosión, a las nieblas salinas y estabilizado a los rayos UV.

electromecánica: Alimentación 230V/50Hz con protección térmica. Cable flexible de de silicona doble aislamiento con terminales de cobre estañado. Bornera 2P con la sección máxima de los conductores admitida 2,5 mm<sup>2</sup>.

Equipamiento: Placa de cableado en nylon 30% Fibra de vidrio extraíble sin herramientas para un mantenimiento rápido. De serie, seccionador de seguridad para la interrupción automática de la alimentación en caso de mantenimiento. Base clavija para una conexión rápida a la línea eléctrica. Tornillos imperdibles de acero inoxidable. Bisagra retráctil de acero de 25/10 de espesor con fijaciones de seguridad contra el cierre accidental de la tapa.

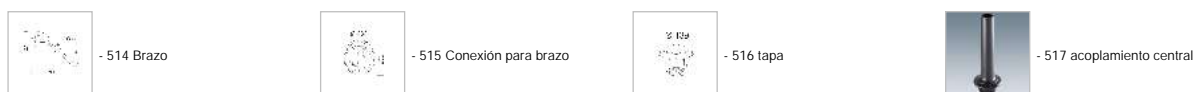


#### Descargar

- DXF 2D  
- 3203.dxf
- 3DS  
- disano\_3203\_lucerna.3ds
- 3DM  
- disano\_3203\_lucerna.3dm
- Montaggi  
- LUCERNA classic.pdf  
- esempi lucerna ta.dxf

Código	Cableado	Kg	Lumen-K-CRI	WTot	Fijación base	Color
326930-00	CNR-L	12.65	CDM-T 70-6600lm-3000K-Ra 1b	82 W	G12	ANTRACITA
326933-00	CNR-L	13.60	JM-E 150-14000lm-3200K-Ra 1b	166 W	E27	ANTRACITA
326931-00	CNR-L	13.60	CDM-T 150-14000lm-3000K-Ra 1b	166 W	G12	ANTRACITA
326932-00	CNR-L	12.65	JM-E 70-5600lm-3200K-Ra 1b	82 W	E27	ANTRACITA

#### Accesorios



#### Polos



El flujo luminoso mostrado indica el flujo de salida de la luminaria con una tolerancia de ± el 10% respecto al valor indicado. Los W tot son la potencia total absorbida por el sistema y no superan el 10% del valor indicado.