

3200 Lucerna Q1

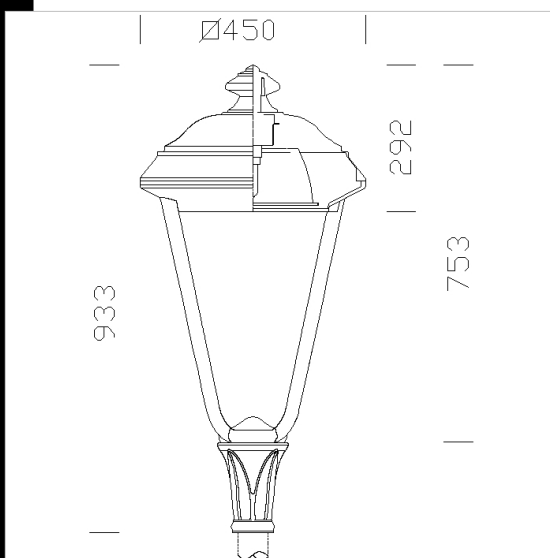
Cuerpo, tapa, soporte radial y acoplamiento de la columna moldeado en aluminio fundido a presión.

Difusor: Vidrio templado de 5 mm de espesor, resistente a los choques térmicos a los golpes.

Reflector: en aluminio 99.85 torneado, oxidado anódicamente y abrigantado
Barnizado: el ciclo de barnizado líquido estándar, por inmersión, se compone de diversas fases. Una primera fase de pretratamiento superficial del metal, a continuación un barnizado por cataforesis epoxi resistente a la corrosión y a las nieblas salinas, y por último una mano final con líquido bicomponente acrílico estabilizado a los rayos UV.

electromecánica: Alimentación 230V/50Hz con protección térmica. Cable flexible de de silicona doble aislamiento con terminales de cobre estañado. Bornera 2P con la sección máxima de los conductores admitida 2,5 mm².

Equipamiento: Placa de cableado en nylon 30% Fibra de vidrio extraíble sin herramientas para un mantenimiento rápido. De serie, seccionador de seguridad para la interrupción automática de la alimentación en caso de mantenimiento. Base clavija para una conexión rápida a la línea eléctrica. Tornillos imperdibles de acero inoxidable. Bisagra retráctil de acero de 25/10 de espesor con fijaciones de seguridad contra el cierre accidental de la tapa.



Download

- DXF 2D
- 3200.dxf
- 3DS
- disano_3200_lucerna.3ds
- 3DM
- disano_3200_lucerna.3dm
- Montaggi
- LUCERNA classic.pdf
- esempi lucerna ta.dxf

Code	Gear	Kg	Lumen-K-CRI	WTot	Base	Colour
326900-00	CNR-L	12,45	CDM-T 70-6700lm-3000K-Ra 1b	82 W	G12	ANTRACITE
326901-00	CNR-L	13,76	CDM-T 150-13000lm-3000K-Ra 1b	166 W	G12	ANTRACITE

Accessori



- 514 Brazo



- 515 Conexión para brazo



- 516 tapa

Pall



- 1490 Columna Liberty



- 1410 poste afilado con base



- 1411 poste afilado para enterrar



- 1420 poste con base



- 1421 poste para enterrar



- 1477 poste Urban con base



- 1478 Urban para enterrar

The reported luminous flux is the flux emitted by the light source with a tolerance of ± 10% compared to the indicated value. The W tot column indicates the total wattage absorbed by the system without exceeding 10% of the indicated