

3182 Sforza Ø500 - pasos de peatones izquierdo

La elegancia en LA ciudad significa a menudo sencillez. En un paisaje urbano cada vez más abarrotado de estímulos y señales confusas, se siente la exigencia de formas sencillas y reconocibles.

Sforza transmite serenidad y fiabilidad, precisamente lo que se pide a un buen proyecto de iluminación en la ciudad.

Cuerpo/caja: de aluminio inyectado fundido a presión. Con brazo de soporte de aluminio (acoplamiento columna Ø60).

Difusor: vidrio templado, de 5 mm de espesor, resistente a los choques térmicos y a los choques (pruebas UNI EN 12150-1/2001).

Reflector: óptica anticontaminación lumínica, de aluminio 99.85 estampado, oxidado anódicamente de 3 micrón de espesor y abrigantado.

Cableado: alimentación 230V/50Hz con protección térmica. Cable flexible, con terminales de latón estañado de conexión rápida.

Bornera 2P con una sección máxima de los conductores admitida de 2.5mm².

Barnizado: el ciclo de barnizado líquido estándar, por inmersión, se compone de diversas fases. Una primera fase de pretratamiento superficial del metal, a continuación un barnizado por cataforesis epoxi resistente a la corrosión y a las nieblas salinas, y por último una mano final con líquido bicomponente acrílico estabilizado a los rayos UV.

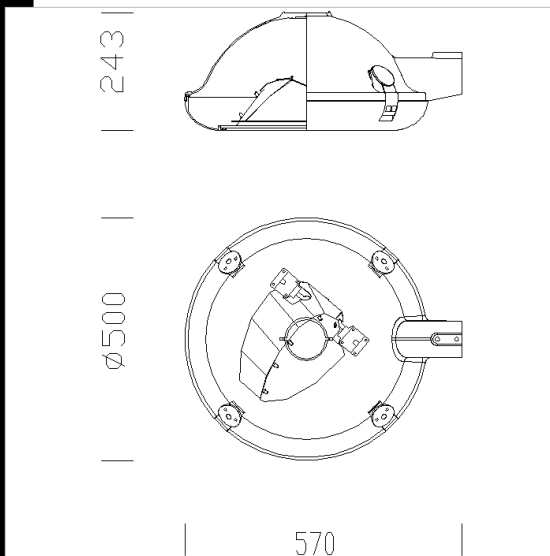
Dotación: en caso de mantenimiento se abre el marco, que permanece suspendido mediante fijaciones.

Seccionador de serie y conector de conexión rápida para la conexión eléctrica. Cableado colocado en la placa extraíble para un rápido mantenimiento.

Ideal versión especial para los pasos de peatones. Utilice la versión correcta sobre la base de la posición en relación con el paso de peatones

Normativa: fabricado conforme a las normativas vigentes EN60598-1 CEI 34-21, grado de protección según la normativa EN 60529.

Superficie de exposición al viento: L:1000cm².



Descargar

- DXF 2D - 3182sx.dxf
- 3DS - disano_3182_sforza.3ds
- 3DM - disano_3182_sforza.3dm
- Montaggi - 3184-5-7-9-90-sforza.pdf
- installazione_sforza_pedonale.dxf

Código	Cableado	Kg	Lumen-K-CRI	WTot	Fijación base	Color
326883-00	CNR-L	12.08	JM-TS 250-22000lm-3200K-Ra 1b	276 W	FC2	GREY9007/GRAF
326882-00	CNR-L	12.00	SAP-TS 250-25500lm-2000K-Ra 4	276 W	Rx7s	GREY9007/GRAF
326881-00	CNR-L	11.00	CDM-TS 150-13250lm-3000K-Ra 1b	161 W	Rx7s	GREY9007/GRAF
326880-00	CNR-L	11.00	SAP-TS 150-15000lm-2000K-Ra 4	166 W	Rx7s	GREY9007/GRAF

Accesorios



El flujo luminoso mostrado indica el flujo de salida de la luminaria con una tolerancia de ± el 10% respecto al valor indicado. Los W tot son la potencia total absorbida por el sistema y no superan el 10% del valor indicado.