

3187 Sforza Ø600

La elegancia en LA ciudad significa a menudo sencillez. En un paisaje urbano cada vez más abarrotado de estímulos y señales confusas, se siente la exigencia de formas sencillas y reconocibles.

Sforza transmite serenidad y fiabilidad, precisamente lo que se pide a un buen proyecto de iluminación en la ciudad.

Cuerpo/caja: de aluminio inyectado fundido a presión. Con brazo de soporte de aluminio (acoplamiento columna Ø60).

Difusor: vidrio templado, de 5 mm de espesor, resistente a los choques térmicos y a los choques (pruebas UNI EN 12150-1/2001).

Reflector: óptica anticontaminación lumínica, de aluminio 99.99 estampado, oxidado anódicamente de 3 micrón de espesor y abricado.

Cableado: alimentación 230V/50Hz con protección térmica. Cable flexible, con terminales de latón estañado de conexión rápida.

Bornera 2P con una sección máxima de los conductores admitida de 2.5mm².

Barnizado: en diversas fases. Por inmersión de cataforesis epoxídica, resistente a la corrosión y a la neblinas salinas. Segunda mano de acabado con resina acrílica, ecológica, color plata con tratamiento de arena y gris grafito, estabilizada contra los rayos UV. Otros colores bajo pedido.

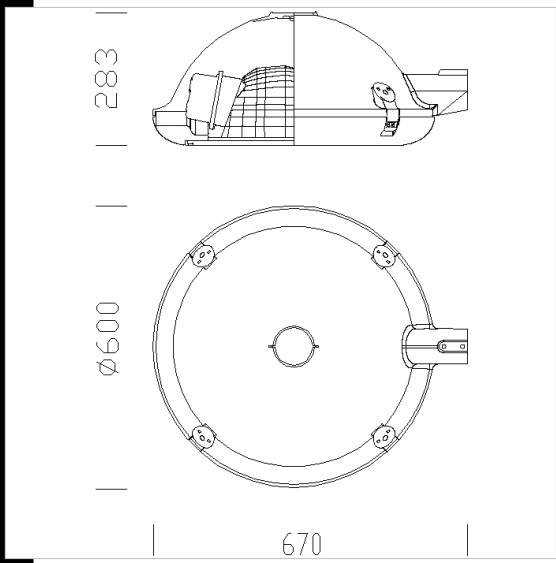
Dotación: en caso de mantenimiento se abre el marco, que permanece suspendido mediante fijaciones.

Seccionador de serie y conector de conexión rápida para la conexión eléctrica. Cableado colocado en la placa extraíble para un rápido mantenimiento. Posibilidad de versión de doble potencia, con un sistema de telecontrol y telegestión.

Normativa: fabricado conforme a las normativas vigentes EN60598-1 CEI 34-21, grado de protección según la normativa EN 60529.

Descargar

- DXF 2D
- 3187.dxf
- 3DS
- disano_3187_sforza.3ds
- 3DM
- disano_3187_sforza.3dm
- Montaggi
- 3184-5-7-9-90-sforza.pdf



Código	Cableado	Kg	Vatios	Fijación base	Lámparas	Color
326822-00	CNR-L	14,66	SAP-T 400	E40	56000lm-2000K-Ra 4	PLATA/GRAFITO
326824-00	CNR-L	14,66	CDO-TT 400 CMH	E40	42000lm-3000K-Ra 1b	PLATA/GRAFITO
326820-00	CNR-L	13,01	SAP-T 150	E40	17200lm-2000K-Ra 4	PLATA/GRAFITO
326821-00	CNR-L	14,66	SAP-T 250	E40	33000lm-2000 K-Ra 4	PLATA/GRAFITO
326823-00	CNR-L	14,48	CDO-TT 250	E40	22500lm-2800K-Ra 1a	PLATA/GRAFITO

Accesorios

