

3141 Campana LED

Cuerpo/Marco: de aluminio inyectado fundido a presión con gancho de cierre. Difusor: vidrio templado de 4 mm de espesor, resistente a los choques térmicos y a los golpes (pruebas UNI EN 12150-1/2001).

Barnizado: el ciclo de barnizado líquido estándar, por inmersión, se compone de diversas fases. Una primera fase de pretratamiento superficial del metal, a continuación un barnizado por cataforesis epoxi resistente a la corrosión y a las nieblas salinas, y por último una mano final con líquido bicomponente acrílico estabilizado a los rayos UV. Reflector de color blanco cerámico.

Equipamiento: dispositivo de control de la temperatura dentro de la luminaria con restablecimiento automático. Protección contra los impulso con arreglo a la EN61547. Dispositivo electrónico dedicado a la protección del módulo LED. Seccionador de serie.

Equipado con lentes de dos gradaciones 130° x 70°. El rendimiento total del equipo se acerca al 100%. LED de cada módulo está equipado con una lente de alta eficiencia

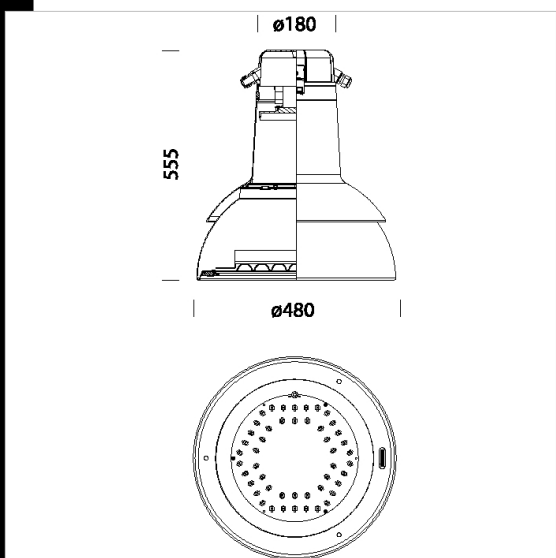
LED: La tecnología LED de última generación, Ta-30+ 40 ° C la vida 80%: 80.000h (L80B20).

Clase de seguridad fotobiológica Grupo exento

Normativa: fabricado conforme a las normativas vigentes EN60598-1 CEI 34-21, grado de protección según la normativa EN 60529.

Descargar

- DXF 2D
- 3141.dxf
- 3DS
- disano_3141_campana.3ds
- 3DM
- disano_3141_campana.3dm
- Montaggi
- 3141_3142_campana.pdf

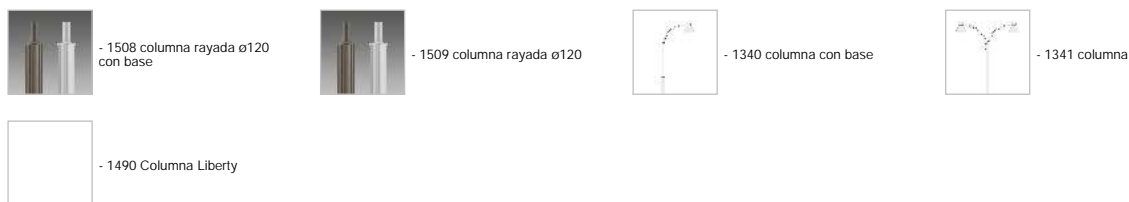


Código	Cableado	Kg	Lumen Output-K-CRI	WTot	Color
326780-00	CLD CELL	8.30	LED-8212lm-530mA-4000K-CRI>70	68 W	GRAFITE/BIANCO

Accesorios



Polos



El flujo luminoso mostrado indica el flujo de salida de la luminaria con una tolerancia de ± el 10% respecto al valor indicado. Los W tot son la potencia total absorbida por el sistema y no superan el 10% del valor indicado.