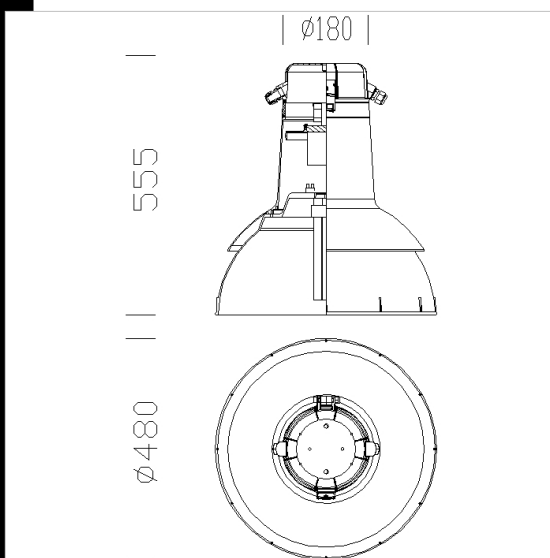


### 3139 Campana - printed reflector

Cuerpo/Marco: de aluminio inyectado fundido a presión con gancho de cierre.  
 Reflector: de policarbonato blanco.  
 Difusor: vidrio templado de 4 mm de espesor, resistente a los choques térmicos y a los golpes (pruebas UNI EN 12150-1/2001).  
 Barnizado: en polvo con resina a base de poliéster de color grafito para la resistencia a la corrosión y a las nieblas salinas. Reflector de color blanco cerámico.  
 Cableado: Alimentación 230V/50 Hz. Cable flexible de silicona y doble aislamiento, con terminales de latón estañado. Bornera de 2P, sección máxima de los conductores admitida 2,5 mm<sup>2</sup>.  
 Normativa: fabricado conforme a las normativas vigentes EN60598-1 CEI 34-21, grado de protección según la normativa EN 60529.

**Descargar**

- DXF 2D  
- 3139.dxf
- 3DS  
- disano\_3139\_campana.3ds
- 3DM  
- disano\_3139\_campana.3dm
- Montaggi  
- campana.pdf



Código	Cableado	Kg	Vatios	Fijación base	Lámparas	Color
326740-00	CELL	8,30	FLC 1x85P/E	2G8	6000lm-4000k-Ra 1b	GRAFITO/BLANCO
326741-00	CNR-L	8,30	HCI-E/P 150	E27	14200lm-3000K-Ra 1b	GRAFITO/BLANCO

**Accesorios**



- 2509 Suspensión electrificada