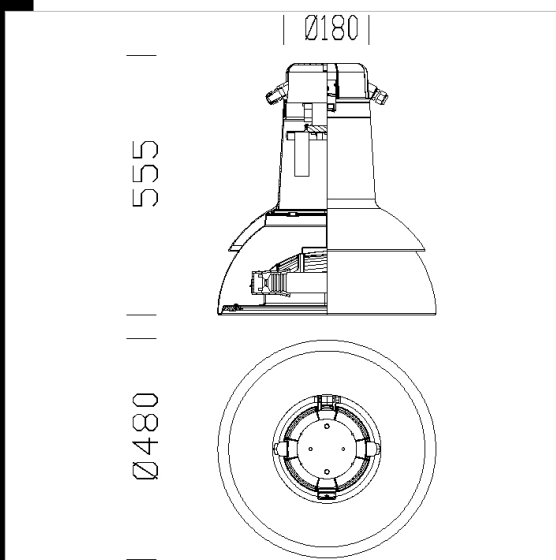


### 3137 Campana

Cuerpo/Marco: de aluminio inyectado fundido a presión con gancho de cierre.  
 Reflector: ÓPTICA ANTICONTAMINACIÓN LUMÍNICA de aluminio 99,85 estampado, abrigantado y oxidado anódicamente.  
 Difusor: vidrio templado de 4 mm de espesor, resistente a los choques térmicos y a los golpes (pruebas UNI EN 12150-1/2001).  
 Barnizado: el ciclo de barnizado líquido estándar, por inmersión, se compone de diversas fases. Una primera fase de pretratamiento superficial del metal, a continuación un barnizado por cataforesis epoxi resistente a la corrosión y a las nieblas salinas, y por último una mano final con líquido bicomponente acrílico estabilizado a los rayos UV. Reflector de color blanco cerámico.  
 Cableado: Alimentación 230V/50 Hz. Cable flexible de silicona y doble aislamiento, con terminales de latón estañado. Bornera de 2P, sección máxima de los conductores admitida 2,5 mm<sup>2</sup>.  
 Equipamiento: Seccionador de serie  
 Normativa: fabricado conforme a las normativas vigentes EN60598-1 CEI 34-21, grado de protección según la normativa EN 60529.

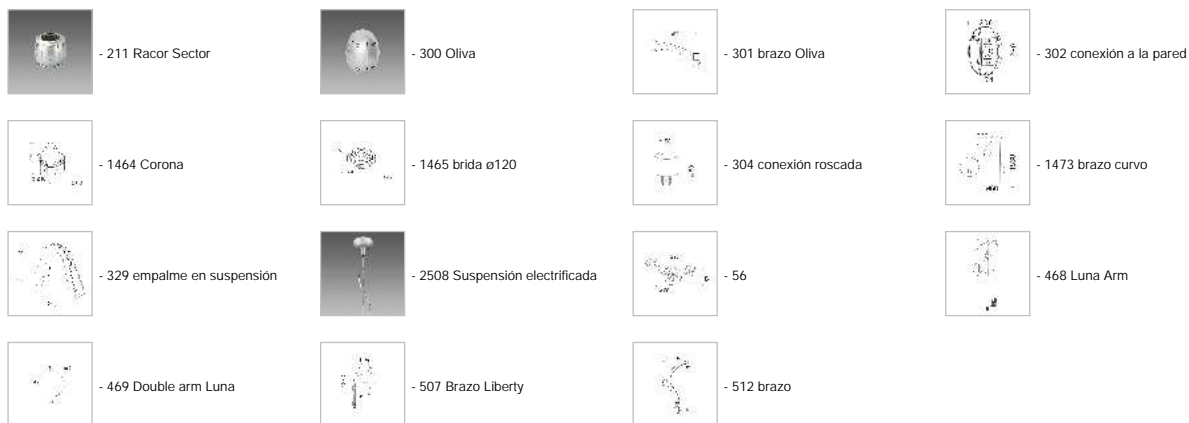


#### Descargar

- DXF 2D  
- 3137.dxf
- 3DS  
- disano\_3137\_campana.3ds
- 3DM  
- disano\_3137\_campana.3dm
- Montaggi  
- CAMPANA.pdf

Código	Cableado	Kg	Lumen-K-CRI	WTot	Fijación base	Color
326731-00	CNR-L	9.30	SAP-T 250-33000lm-2000 K-Ra 4	277 W	E40	GRAFITE/BIANCO
326730-00	CNR-L	9.30	SAP-T 150-17200lm-2000K-Ra 4	166 W	E40	GRAFITE/BIANCO
326732-00	CNR-L	9.30	JM-E 150-14000lm-4000K-Ra 1b	166 W	E27	GRAFITE/BIANCO
326735-00	CNR-L	8.30	SAP-T 70-6000lm-2000K-Ra 4	83 W	E27	GRAFITE/BIANCO

#### Accesorios



El flujo luminoso mostrado indica el flujo de salida de la luminaria con una tolerancia de  $\pm$  el 10% respecto al valor indicado. Los W tot son la potencia total absorbida por el sistema y no superan el 10% del valor indicado.