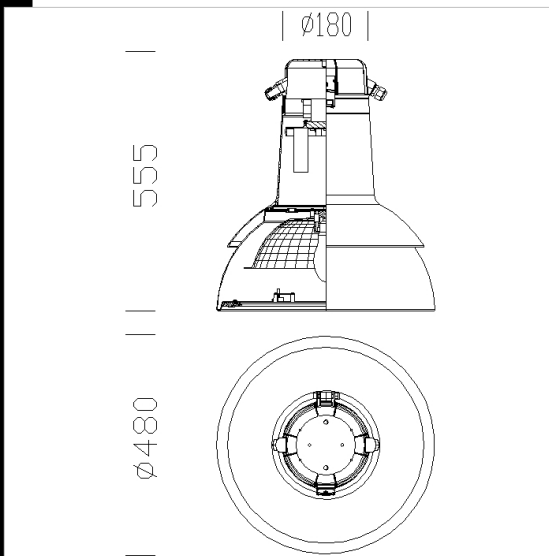


### 3136 Campana



Cuerpo/Marco: de aluminio inyectado fundido a presión con gancho de cierre.  
 Reflector: estampado, abrigantado y oxidado anódicamente.  
 Difusor: vidrio templado de 4 mm de espesor, resistente a los choques térmicos y a los golpes (pruebas UNI EN 12150-1/2001).  
 Barnizado: en polvo con resina a base de poliéster de color grafito para la resistencia a la corrosión y a las nieblas salinas. Reflector de color blanco cerámico.  
 Cableado: Alimentación 230V/50 Hz. Cable flexible de silicón y doble aislamiento, con terminales de latón estañado. Bornera de 2P, sección máxima de los conductores admitida 2,5 mm<sup>2</sup>.  
 Equipamiento: Seccionador de serie. Permite interrumpir la línea en caso de mantenimiento (sólo para el art. 3136).  
 Normativa: fabricado conforme a las normativas vigentes EN60598-1 CEI 34-21, grado de protección según la normativa EN 60529.



Code	Gear	Kg	Watt	Base	Lamps	Colour
326721-00	CNR-L	9,30	CDM-T 150	G12	12700lm-4200k-Ra 2a	GRAFITO/BLANCO

#### Accessori



#### Download

- DXF 2D  
- 3136.dxf
- 3DS  
- disano\_3136\_campana.3ds
- 3DM  
- disano\_3136\_campana.3dm
- Montaggi  
- campana.pdf