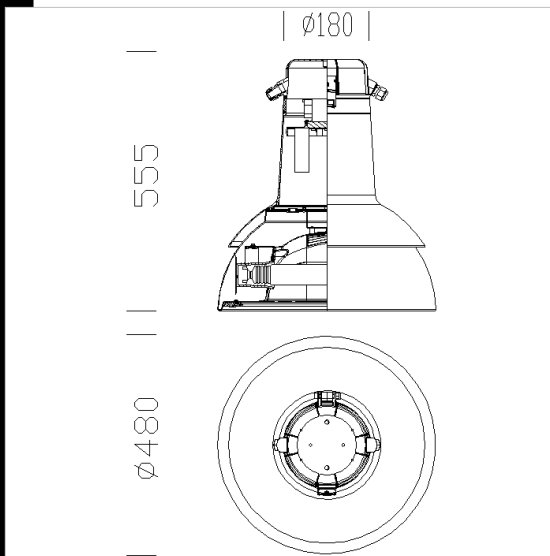


3135 Campana

Cuerpo/Marco: de aluminio inyectado fundido a presión con gancho de cierre.
 Reflector: estampado, abrigantado y oxidado anódicamente.
 Difusor: vidrio templado de 4 mm de espesor, resistente a los choques térmicos y a los golpes (pruebas UNI EN 12150-1/2001).
 Barnizado: en polvo con resina a base de poliéster de color grafito para la resistencia a la corrosión y a las nieblas salinas. Reflector de color blanco cerámico.
 Cableado: Alimentación 230V/50 Hz. Cable flexible de silicona y doble aislamiento, con terminales de latón estañado. Bornera de 2P, sección máxima de los conductores admitida 2,5 mm².
 Equipamiento: Seccionador de serie. Permite interrumpir la línea en caso de mantenimiento.
 Normativa: fabricado conforme a las normativas vigentes EN60598-1 CEI 34-21, grado de protección según la normativa EN 60529.

Descargar

- DXF 2D
- 3135.dxf
- 3DS
- disano_3135_campana.3ds
- 3DM
- disano_3135_campana.3dm



Código	Cableado	Kg	Lumen-K-CRI	WTot	Fijación base	Color
326710-00	CNR-L	9.30	SAP-T 150-17200lm-2000K-Ra 4	166 W	E40	GRAFITE/BIANCO
326711-00	CNR-L	9.30	SAP-T 250-33000lm-2000 K-Ra 4	166 W	E40	GRAFITE/BIANCO
326712-00	CNR-L	10.66	JM-E 150-14000lm-3200K-Ra 1b	277 W	E27	GRAFITE/BIANCO
326713-00	CNR-L	9.30	CDO-TT 150-13500lm-2800K-Ra 1b	166 W	E40	GRAFITE/BIANCO

Accesorios



El flujo luminoso mostrado indica el flujo de salida de la luminaria con una tolerancia de ± el 10% respecto al valor indicado. Los W tot son la potencia total absorbida por el sistema y no superan el 10% del valor indicado.