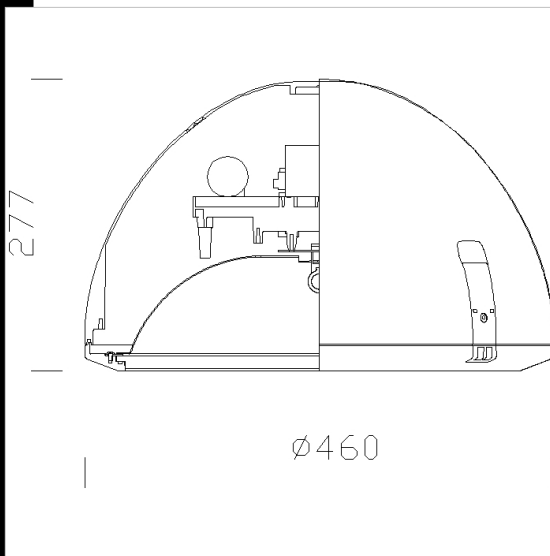


3174 Montecarlo con vetro

Cuerpo/Marco: de aluminio inyectado fundido a presión, con ganchos de cierre de aluminio.
 Barnizado: de inmersión por cataforesis epoxídica, resistente a la corrosión y a las nieblas salinas. Segunda mano de acabado con resina acrílica, ecológica, color plata con tratamiento de arena, estabilizada contra los rayos UV
 Equipamiento: en caso de mantenimiento el marco permanece desenganchado mediante una bisagra interna. Seccionador de serie.
 Versión de doble potencia: los artículos con el sistema de telecontrol y telegestión más la reducción de potencia se pueden pedir con el subcódigo -3078. Los artículos con sólo el sistema de telegestión se pueden pedir con el subcódigo -0078.
 Difusor: vidrio plano.
 Reflector: ÓPTICA ANTICONTAMINACIÓN LUMÍNICA estampado, de material termoplástica con sucesiva metalización.
 Normativa: fabricado conforme a las normativas vigentes EN60598-1 CEI 34-21, grado de protección según la normativa EN 60529.



Descargar
 DXF 2D
 - 3174.dxf
 3DS
 - disano_3174_montecarlo.3ds
 3DM
 - disano_3174_montecarlo.3dm
Montaggi
 - montecarlo_mont.dxf
 - montecarlo_liberty_installazione.dxf
 - montecarlo_luna_installazione.dxf

Código	Cableado	Kg	Vatios	Fijación base	Lámparas	Color
326651-00	CNR-L	9,40	CDM-TS 150	Rx7s	13250lm-3000K-Ra 1b	PLATA/GRAFITO
326652-00	CNR-L	9,40	SAP-TS 150	Rx7s	15000lm-2000K-Ra 4	PLATA/GRAFITO
326650-00	CNR-L	9,87	JM-TS 150	Rx7s	12000lm-4000K-Ra 1b	PLATA/GRAFITO

Accesorios

