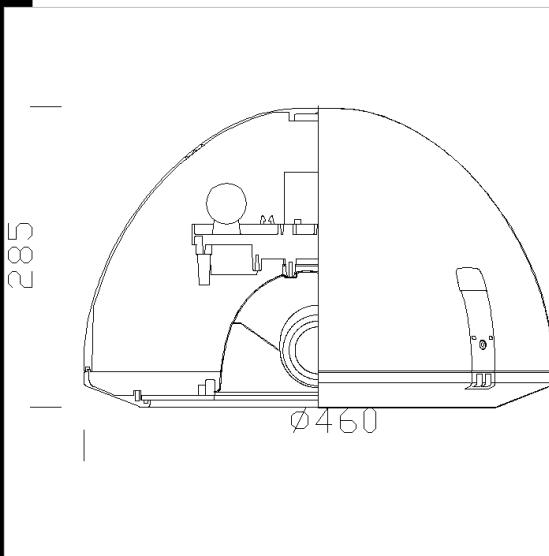


3172 Montecarlo



Cuerpo/Marco: de aluminio inyectado fundido a presión, con ganchos de cierre de aluminio.
 Barnizado: el ciclo de barnizado líquido estándar, por inmersión, se compone de diversas fases. Una primera fase de pretratamiento superficial del metal, a continuación un barnizado por cataforesis epoxi resistente a la corrosión y a las nieblas salinas, y por último una mano final con líquido bicomponente acrílico estabilizado a los rayos UV.
 Equipamiento: en caso de mantenimiento el marco permanece desenganchado mediante una bisagra interna. Seccionador de serie.
 Versión de doble potencia: los artículos con el sistema de telecontrol y telegestión más la reducción de potencia se pueden pedir con el subcódigo -3078. Los artículos con sólo el sistema de telegestión se pueden pedir con el subcódigo -0078.
 Difusor: vidrio templado, de 5 mm de espesor, resistente a los choques térmicos y a los golpes (pruebas UNI EN 12150-1/2001).
 Reflector: ÓPTICA ANTICONTAMINACIÓN LUMÍNICA de aluminio 99,85 estampado, abrigantado y oxidado anódicamente.
 Normativa: fabricado conforme a las normativas vigentes EN60598-1 CEI 34-21, grado de protección según la normativa EN 60529.

CNRL

UV STOP

UV

ZONA 1

IP66 IK08

- Descargar**
- DXF 2D - 3172.dxf
 - 3DS - disano_3172_montecarlo.3ds
 - 3DM - disano_3172_montecarlo.3dm
 - Montaggi
 - montecarlo_mont.dxf
 - montecarlo_luna_installazione.dxf
 - montecarlo_mont.dxf
 - montecarlo_liberty_installazione.dxf
 - 3170_1_2_4_montecarlo.pdf

Código	Cableado	Kg	Lumen-K-CRI	WTot	Fijación base	Color
326631-00	CNR-L	9.65	SAP-T 150-17200lm-2000K-Ra 4	166 W	E40	GREY9007/GRAF
326633-00	CNR-L	9.65	CDO-TT 150-13500lm-2800K-Ra 1b	166 W	E40	GREY9007/GRAF

Accesorios

- 211 Racor Sector	- 300 Oliva	- 301 brazo Oliva	- 302 conexión a la pared
- 1464 Corona	- 1465 brida ø120	- 1365 brida ø100	- 1364 Corona ø100
- 160 conexión en suspensión	- 304 conexión roscada	- 1373 brazo curvo	- 1473 brazo curvo
- 380 Suspension 3x	- 450 LED post top	- 15 fijación a techo	- 507 Brazo Liberty
- 512 brazo	- 1474 brazo curvo a pared		

El flujo luminoso mostrado indica el flujo de salida de la luminaria con una tolerancia de ± el 10% respecto al valor indicado. Los W tot son la potencia total absorbida por el sistema y no superan el 10% del valor indicado.