



3171 Montecarlo - asimétrico

Cuerpo/Marco: de aluminio inyectado fundido a presión, con ganchos de cierre de aluminio.

Barnizado: el ciclo de barnizado líquido estándar, por inmersión, se compone de diversas fases. Una primera fase de pretratamiento superficial del metal, a continuación un barnizado por cataforesis epoxi resistente a la corrosión y a las nieblas salinas, y por último una mano final con líquido bicomponente acrílico estabilizado a los rayos UV.

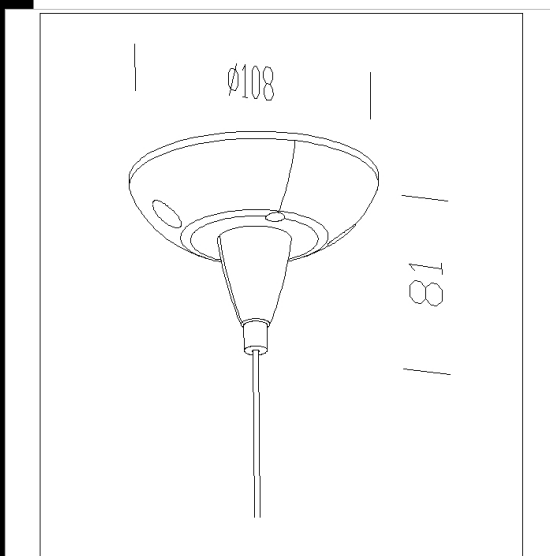
Equipamiento: en caso de mantenimiento el marco permanece desenganchado mediante una bisagra interna. Seccionador de serie.

Versión de doble potencia: los artículos con el sistema de telecontrol y telegestión más la reducción de potencia se pueden pedir con el subcódigo - 3078. Los artículos con sólo el sistema de telegestión se pueden pedir con el subcódigo -0078.

Difusor: vidrio templado, de 5 mm de espesor, resistente a los choques térmicos y a los golpes (pruebas UNI EN 12150-1/2001).

Reflector: ÓPTICA ANTICONTAMINACIÓN LUMÍNICA de aluminio martillado.

Normativa: fabricado conforme a las normativas vigentes EN60598-1 CEI 34-21, grado de protección según la normativa EN 60529.



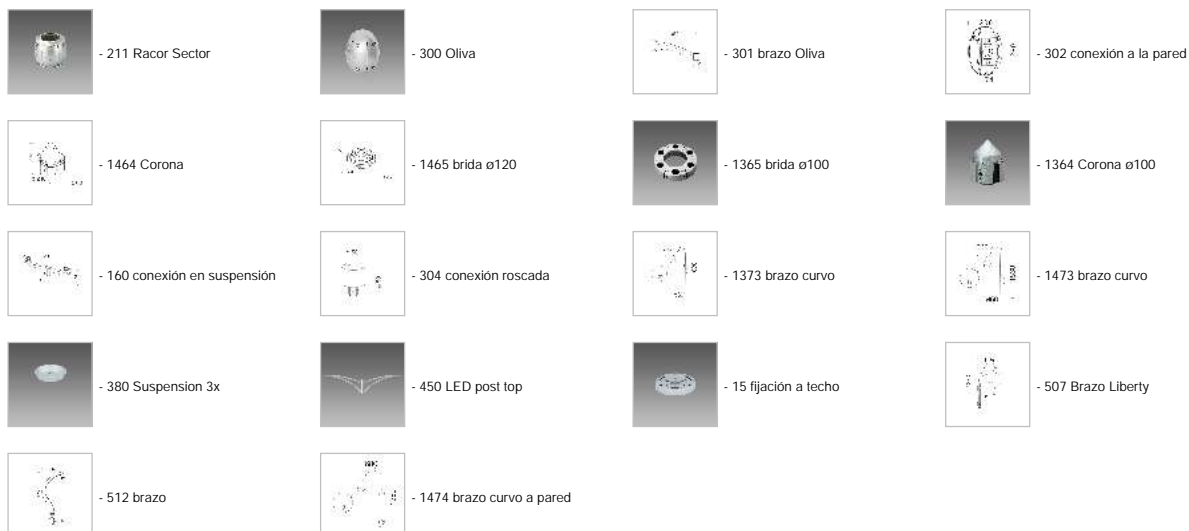
Descargar

- DXF 2D
- 3171.dxf
- 3DS
- disano_3171_montecarlo.3ds
- 3DM
- disano_3171_montecarlo.3dm

- #### Montaggi
- montecarlo_mont.dxf
 - montecarlo_luna_installazione.dxf
 - montecarlo_mont.dxf
 - montecarlo_liberty_installazione.dxf
 - 3170_1_2_4_montecarlo.pdf

Código	Cableado	Kg	Lumen-K-CRI	WTot	Fijación base	Color
326623-00	CNR-L	9.00	JM-TS 150-12500lm-4200K-Ra 1b	166 W	Rx7s	GREY9007/GRAF
326620-00	CNR-L	8.35	SAP-TS 70-6800lm-2000K-Ra 4	82 W	Rx7s	GREY9007/GRAF
326621-00	CNR-L	9.00	SAP-TS 150-15000lm-2000K-Ra 4	166 W	Rx7s	GREY9007/GRAF
326622-00	CNR-L	8.35	JM-TS 70-6500lm-4200K-Ra 1b	91 W	Rx7s	GREY9007/GRAF

Accesorios



El flujo luminoso mostrado indica el flujo de salida de la luminaria con una tolerancia de \pm el 10% respecto al valor indicado. Los W tot son la potencia total absorbida por el sistema y no superan el 10% del valor indicado.