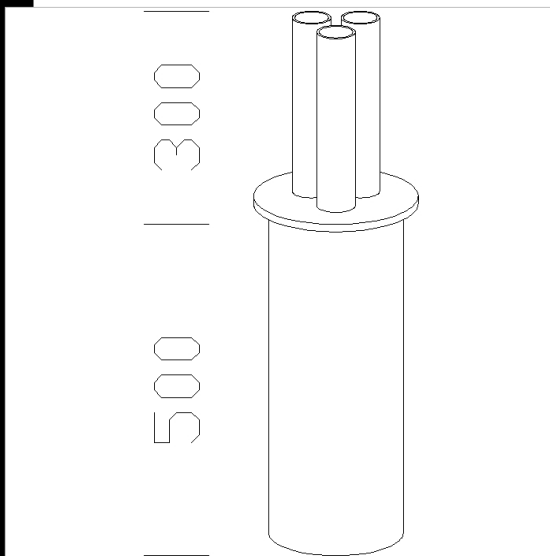
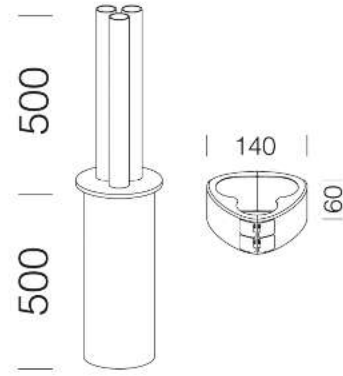


383 anclaje de triple lámpara

De acero. Para utilizar con post top para crear una composición de triple lámpara. Para utilizar con tres brazos acc. 386.



Código	Kg	WTot	Color
326509-00	12.50	0 W	GREY9007

Productos



- 3165 Iride - luz directa



- 3160 Iride direct light - street



- 3164 Iride - luz directa



- 3188 Sforza Ø600 centro de la vía



- 3183 Sforza Ø500



- 3186 Sforza Ø500 centro de la vía



- 3162 Iride - luz directa



- 3167 Iride - luz directa LED



- 3224 Sforza LED extensivo



- 3226 Sforza LED centro de la vía



- 3227 Sforza LED



- 3166 Iride dir/ind LED RGB



- 3307 Visconti 8 LED - Alumbrado publico



- 3310 Visconti 11 LED

El flujo luminoso mostrado indica el flujo de salida de la luminaria con una tolerancia de ± el 10% respecto al valor indicado. Los W tot son la potencia total absorbida por el sistema y no superan el 10% del valor indicado.



3DM  
- disano\_383.3dm