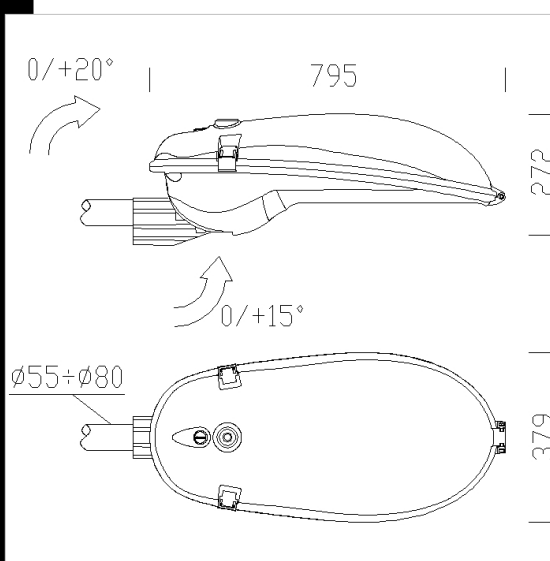


### 1667 Brera

Cuerpo: de aluminio inyectado fundido a presión.  
 Cubierta: se abre con bisagra de aluminio inyectado fundido a presión en una sola pieza. Con gancho de cierre de aluminio y con dispositivo de seguridad contra la apertura accidental.  
 Difusor: vidrio templado de 5 mm de espesor, resistente a los choques térmicos y a los golpes (pruebas UNI EN 12150-1: 2001).  
 Barnizado: cuerpo de color gris grafito y cubierta de polvo poliéster de color plata, resistente a la corrosión y a las nieblas salinas.  
 Cableado: alimentación 230V/50Hz. Cable flexible con terminales de latón estañado de conexión rápida, con doble aislamiento de silicona de 1.0 mm2 de sección. Bornera de 2P con máxima sección admitida de los conductores de 2.5 mm2.  
 Equipamiento: cableado colocado sobre placa extraíble con conectores de conexión rápida para la conexión de la línea y del casquillo portalámpara. Con filtro anticondensación. Posibilidad de fijar un interruptor crepuscular.  
 Equipamiento: la cubierta permanece enganchada durante el mantenimiento mediante un dispositivo contra el cierre accidental. Unión giratoria con escala goniométrica de regulación del cuerpo y un seccionador de serie.  
 Reflector: ÓPTICA ANTICONTAMINACIÓN LUMÍNICA.  
 De aluminio 99.85 estampado, abrigantado y oxidado anódicamente.  
 Posibilidad de modificar el foco de la lámpara.  
 Normativa: fabricado conforme a las normativas vigentes EN60598-1 CEI 34-21, grado de protección según la normativa EN 60529.  
 Superficie de exposición al viento: L:850cm² F:1540cm².



**Descargar**  
 DXF 2D  
 - 1667.dxf  
 3DS  
 - disano\_1667\_brera.3ds  
 3DM  
 - disano\_1667\_brera.3dm  
 Montaggi  
 - 1667-1668.pdf  
 - 1667 brera bipotenza\_1.pdf  
 - 1667 brera bipotenza\_2.pdf  
 - brera montaggio.dxf

Código	Cableado	Kg	Lumen-K-CRI	WTot	Fijación base	Color
324320-00	CNR	9.90	SAP-T 100---	113 W	E40	ARGENTO/GRAFITE
324320-30	CNR	8.90	SAP-T 100---	114 W	E40	ARGENTO/GRAFITE
324326-00	CELL	8.90	CPO-TW 90-10450lm-2800K-Ra 2a	99 W	PGZ12	ARGENTO/GRAFITE
324322-30	CNR	11.70	SAP-T 250---	277 W	E40	GREY/GRAFITE
324322-00	CNR	11.70	SAP-T 250---	277 W	E40	GREY/GRAFITE
324321-00	CNR	9.90	SAP-T 150---	166 W	E40	GREY/GRAFITE
324323-30	CNR	13.70	SAP-T 400---	436 W	E40	GREY/GRAFITE
324321-30	CNR	10.90	SAP-T 150---	168 W	E40	GREY/GRAFITE
324323-00	CNR	12.70	SAP-T 400---	435 W	E40	GREY/GRAFITE
324324-00	CNR-L	9.90	CDO-TT 150-13500lm-2800K-Ra 1b	166 W	E40	GREY/GRAFITE

#### Polos



El flujo luminoso mostrado indica el flujo de salida de la luminaria con una tolerancia de ± el 10% respecto al valor indicado. Los W tot son la potencia total absorbida por el sistema y no superan el 10% del valor indicado.