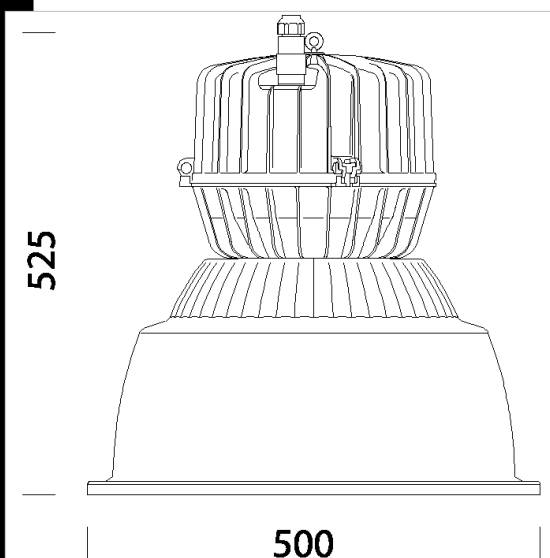


1172 Argon LED COB

Cuero: de aluminio inyectado, con amplias aletas de enfriamiento.
 Reflector: de aluminio estampado prismatizado, oxidado anódicamente con espesor 3 μ y abricado para un alto rendimiento luminoso.
 Difusor: cristal templado de protección, espesor 5 mm, resistente a cambios bruscos de temperatura y a golpes.
 Dotación: Conector de conexión rápida IP67 para la conexión eléctrica.
 Normativa: fabricado conforme a las normativas vigentes EN60598-1 CEI 34-21, grado de protección según la normativa EN 60529.
 Ta-20+30 ° C Mantenimiento del flujo luminoso al 80%: 50000h L80B20.
 Clase de seguridad fotobiológica Grupo exento
 Clase I y IP65-IK08 según la norma EN 60598-1.



Code	Gear	Kg	Lumen Output-K-CRI	WTot	Colour
322652-00	CLD	7,16	LED COB-12129lm-5000K-CRI>70	129 W	GREY
322653-00	CLD	8,24	LED COB-10500lm-4000K-CRI 80	129 W	GREY

Accessori



- 1122 jaula



Download

DXF 2D
- 1172i.dxf

Montaggi
- 1172_08-20.pdf

The reported luminous flux is the flux emitted by the light source with a tolerance of ± 10% compared to the indicated value. The W tot column indicates the total wattage absorbed by the system without exceeding 10% of the indicated