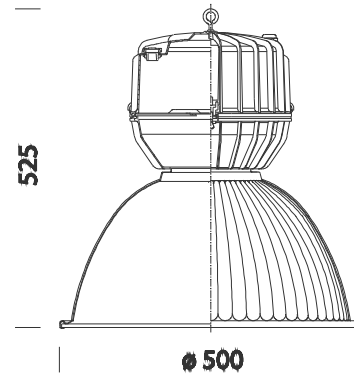


1172 Argon - LED COB



Código	Cableado	Kg	Color	Dimensiones	W Tot	Lámparas
322650-00	CLD CELL	9.00	plata est.	0x0x525 Ø500	121	LED white-14000lm-5000K-CRI 70
322651-00	CLD CELL	9.00	plata est.		121	LED white-12000lm-4000K-CRI 80

Cuerpo: de aluminio inyectado, con amplias aletas de enfriamiento.

Reflector: de aluminio estampado prismatizado, oxidado anódicamente con espesor 3 μ y abricado para un alto rendimiento luminoso.

Difusor: cristal templado de protección, espesor 5 mm, resistente a cambios bruscos de temperatura y a golpes.

Dotación: Conector de conexión rápida IP67 para la conexión eléctrica.

Normativa: fabricado conforme a las normativas vigentes EN60598-1 CEI 34-21, grado de protección según la normativa EN 60529.

LED: La tecnología LED de última generación, 14000lm - 5000K - 121W - CRI>65 y 12000lm - 4000K - 121W CRI80 - Ta-20+30 ° C Mantenimiento del flujo luminoso al 70% 50000h L70B50

Clase de seguridad fotobiológica Grupo exento

Clase II y IP65-IK08 según la norma EN 60598-1.