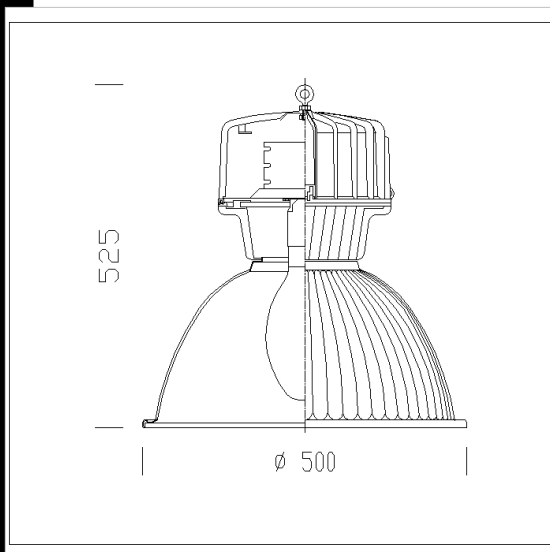


### 1170 Argon - Con cristal

Cuerpo: de aluminio inyectado con aletas de enfriamiento.  
 Reflector: prismatizado de aluminio 99,85 de haz amplio.  
 Difusor: de cristal templado resistente a shocks térmicos y golpes.  
 Barnizado: Con polvo poliéster, tratamiento previo de cromatización, resistente a la corrosión y a la neblina salina.  
 Portalámparas: de cerámica y contactos plateados. Casquillo E40.  
 Cableado: alimentación 230V/50Hz. Cable flexible, con terminal con puntas de latón estañado y de conexión rápida, aislamiento de silicona con trenza de fibra de vidrio sección 1,0 mm<sup>2</sup>. Bornera 2P+T con máxima sección admitida del conductor 4 mm<sup>2</sup>.  
 Equipamiento: guarnición de material ecológico de goma silicónica. Argolla con vástago fileteada de acero. Prensaestopa de nilón f.v. Ø 1/2 pulgada de gas (cable mín Ø 9, máx Ø 12).  
 Montaje: en suspensión.  
 Normativa: fabricado conforme a la normativa vigente EN60598-1 CEI 34-21, con el grado de protección IP65IK08 según la norma EN 60529 y certificado por el Instituto de la Marca de Calidad (IMC). Ha obtenido la certificación de conformidad europea ENEC. Instalable en superficies normalmente inflamables.  
 Otros cableados: con dispositivo de conmutación electrónica (CLA) para lámpara auxiliar o con cableado de emergencia.  
 Versión de emergencia: en caso de apagón lámpara FLC18D/E conectada al circuito de emergencia permanece siempre encendida, evitando así inconvenientes debidos a la inesperada falta de luz. Autonomía de 60 min. Al volver la luz, la batería se recarga automáticamente.



#### Descargar

- DXF 2D  
- 1170.dxf
- 3DS  
- 1170\_argon.3ds
- 3DM  
- 1170\_argon.3dm
- Montaggi  
- photon-argon.pdf

Código	Cableado	Kg	Lumen-K-CRI	WTot	Fijación base	Color
322643-00	CNR-L	8.58	CDM-E MW 230-21140lm-4200K-CRI 90	0 W	E40	GRAFITO
322645-07	CNRL-E	8.60	SAP-E 250-31200lm-2000K-Ra 4	0 W	E40	GRAFITO
322645-0064	CNR-L	9.30	SAP-E 250-31200lm-2000K-Ra 4	277 W	E40	GRAFITO
322644-79	CNR-L	9.64	CDM-E MW 360-34100lm-4200K-CRI 88	0 W	E40	GRAFITO
322643-79	CNR-L	8.90	CDM-E MW 230-21140lm-4200K-CRI 90	0 W	E40	GRAFITO
322644-00008133	CNR-L	0.00		0 W		
322643-0064	CNR-L	7.20	CDM-E MW 230-21140lm-4200K-CRI 90	0 W	E40	GRAFITO
322644-07	CNRL-E	9.64	CDM-E MW 360-34100lm-4200K-CRI 88	0 W	E40	GRAFITO
322643-01	CNR-L	8.58	CDM-E MW 230-21140lm-4200K-CRI 90	0 W	E40	GRAFITO
322646-0064	CNR-L	10.60	SAP-E 400-54000lm-2000K-Ra 4	435 W	E40	GRAFITO
322643-07	CNRL-E	8.90	CDM-E MW 230-21140lm-4200K-CRI 90	0 W	E40	GRAFITO
322644-01	CNR-L	9.64	CDM-E MW 360-34100lm-4200K-CRI 88	0 W	E40	GRAFITO
322644-0064	CNR-L	9.82	CDM-E MW 360-34100lm-4200K-CRI 88	0 W	E40	GRAFITO
322646-79	CNR-L	9.60	SAP-E 400-54000lm-2000K-Ra 4	0 W	E40	GRAFITO
322645-00	CNR-L	8.60	SAP-E 250-31200lm-2000K-Ra 4	0 W	E40	GRAFITO
322646-00	CNR-L	9.60	SAP-E 400-54000lm-2000K-Ra 4	0 W	E40	GRAFITO
322644-00	CNR-L	9.64	CDM-E MW 360-34100lm-4200K-CRI 88	0 W	E40	GRAFITO
322645-79	CNR-L	8.60	SAP-E 250-31200lm-2000K-Ra 4	0 W	E40	GRAFITO
322646-07	CNRL-E	9.60	SAP-E 400-54000lm-2000K-Ra 4	0 W	E40	GRAFITO
322646-01	CNR-L	10.60	SAP-E 400-54000lm-2000K-Ra 4	0 W	E40	GRAFITO

#### Accesorios



- 1175 caja Em



- 372



- 6037 gancho para suspensión



- 1122 jaula

El flujo luminoso mostrado indica el flujo de salida de la luminaria con una tolerancia de ± el 10% respecto al valor indicado. Los W tot son la potencia total absorbida por el sistema y no superan el 10% del valor indicado.