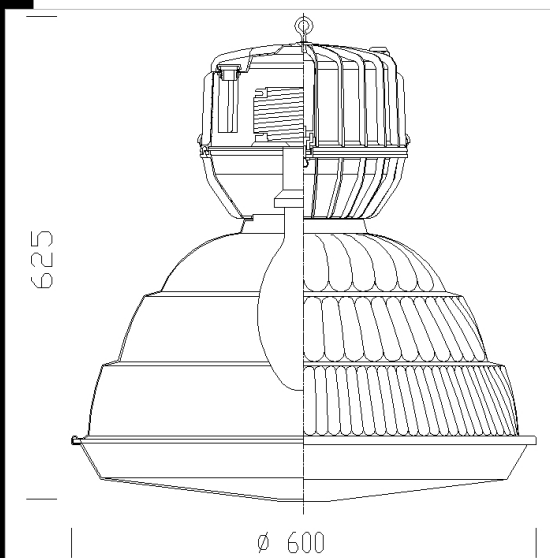


Descargar

- DXF 2D
- 1216n.dxf
- 3DS
- 1216_photon.3ds
- 3DM
- 1216_photon.3dm
- Montaggi
- 1215cla.dxf
- 1215em.dxf
- photon-argon.pdf
- 1215_aperio.dxf



1216 Photon - extensivo

Cuerpo: de aluminio inyectado con aletas de enfriamiento.
 Reflector: en la versión extensivo, de aluminio estampado prismatizado, oxidado anódicamente, con espesor 6/8 μ y abrillantado, para un alto rendimiento luminoso.
 Difusor: de policarbonato transparente, prismatizado en el interior para un control luminoso mayor y liso en el exterior, anti-polvo y anti-golpes, irrompible y auto-extinguible V2, estabilizado a los rayos UV, antiamarilleo.
 Barnizado: Con polvo poliéster, tratamiento previo de cromatización, resistente a la corrosión y a las neblinas salinas.
 Portalámparas: de cerámica y contactos plateados. Casquillo E40.
 Cableado: alimentación 230V/50Hz. Cable flexible, con terminal con puntas de latón estañado y de conexión rápida, aislamiento de silicona con trenza de fibra de vidrio sección 1,0 mm2. Bornera 2P+T de nilón, con máxima sección admitida del conductor 4 mm2.
 Dotación: el reflector permanece enganchado al cuerpo del aparato mediante una cadena de suspensión anticaída. Placa portacableado extraíble para facilitar el mantenimiento.
 Equipamiento: junta de material ecológico de goma de silicona. Argolla con vástago fileteado de acero. Prensaestopa de nilón f.v. Ø 1/2 pulgada gas (cable mín Ø 9, máx Ø 12).
 Montaje: suspendidas, o posibilidad de instalación en carril industrial.
 Normativa: fabricado conforme a la normativa vigente EN60598-1 CEI 34-21, con el grado de protección IP65 según la norma EN 60529 y certificado por el Instituto de la Marca de Calidad (IMQ). Ha obtenido la certificación de conformidad europea ENEC. Instalable sobre superficies normalmente inflamables.
 Otros cableados: con dispositivo de conmutación electrónica (CLA) para lámpara auxiliar o con cableado de emergencia.
 Versión de emergencia: en caso de apagón lámpara FLC18L conectada al circuito de emergencia permanece siempre encendida, evitando así inconvenientes debidos a la inesperada falta de luz. Autonomía de 60 min. Al volver la luz, la batería se recarga automáticamente.
 Posibilidad de versión plata est

Código	Cableado	Kg	Lumen-K-CRI	WTot	Fijación base	Color
322346-0064	CNR-L	10.20	CDM-E MW 360-34100lm-4200K-CRI 88	387 W	E40	GRAFITO
322343-00	CNR-L	7.60	SAP-E 250-31200lm-2000K-Ra 4	277 W	E40	GRAFITO
322343-01	CNR-L	7.60	SAP-E 250-31200lm-2000K-Ra 4	277 W	E40	GRAFITO
322342-0064	CNR-L	7.60	CDM-E MW 230-21140lm-4200K-CRI 90	250 W	E40	GRAFITO
322346-01	CNR-L	8.74	CDM-E MW 360-34100lm-4200K-CRI 88	435 W	E40	GRAFITO
322343-07	CNRL-E	7.60	SAP-E 250-31200lm-2000K-Ra 4	293 W	E40	GRAFITO
322343-79	CNR-L	7.60	SAP-E 250-31200lm-2000K-Ra 4	277 W	E40	GRAFITO
322342-07	CNRL-E	7.60	CDM-E MW 230-21140lm-4200K-CRI 90	268 W	E40	GRAFITO
322345-00	CNR-L	9.00	SAP-E 400-54000lm-2000K-Ra 4	433 W	E40	GRAFITO
322345-79	CNR-L	9.00	SAP-E 400-54000lm-2000K-Ra 4	433 W	E40	GRAFITO
322346-00	CNR-L	8.74	CDM-E MW 360-34100lm-4200K-CRI 88	387 W	E40	GRAFITO
322342-01	CNR-L	7.60	CDM-E MW 230-21140lm-4200K-CRI 90	270 W	E40	GRAFITO
322346-07	CNRL-E	8.74	CDM-E MW 360-34100lm-4200K-CRI 88	405 W	E40	GRAFITO
322345-0064	CNR-L	10.20	SAP-E 400-54000lm-2000K-Ra 4	435 W	E40	GRAFITO
322345-07	CNRL-E	9.00	SAP-E 400-54000lm-2000K-Ra 4	448 W	E40	GRAFITO
322345-01	CNR-L	9.00	SAP-E 400-54000lm-2000K-Ra 4	435 W	E40	GRAFITO
322342-79	CNR-L	7.60	CDM-E MW 230-21140lm-4200K-CRI 90	250 W	E40	GRAFITO
322342-00	CNR-L	7.60	CDM-E MW 230-21140lm-4200K-CRI 90	250 W	E40	GRAFITO
322346-79	CNR-L	8.74	CDM-E MW 360-34100lm-4200K-CRI 88	387 W	E40	GRAFITO
322343-0064	CNR-L	7.60	SAP-E 250-31200lm-2000K-Ra 4	277 W	E40	GRAFITO

Accesorios



- 6037 gancho para suspensión



- 1160 jaula



- 1161 Panel 600 x 600 mm



- 1175 caja Em



- 372

El flujo luminoso mostrado indica el flujo de salida de la luminaria con una tolerancia de ± el 10% respecto al valor indicado. Los W tot son la potencia total absorbida por el sistema y no superan el 10% del valor indicado.