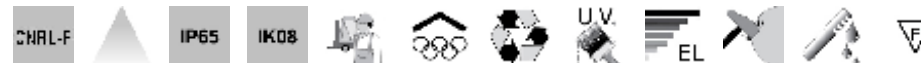
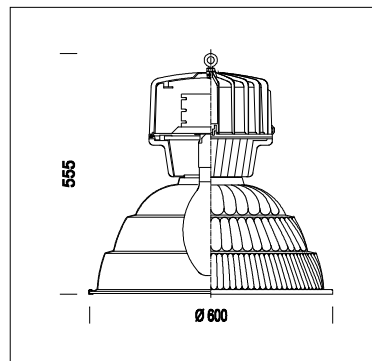


1215 Photon - ELP Dc Protection Level



Código	Cableado	Kg	Color	Dimensiones	Lámparas
322221-00	CNRL-F	8.75	negro	0x0x555 Ø600	MBF 250-E40-13000lm-4000K-Ra 3
322224-00	CNRL-F	9.55	negro	0x0x555 Ø600	MBF 400-E40-22500lm-4000K-Ra 3
322222-00	CNRL-F	9.80	negro	0x0x555 Ø600	JM-E 250-E40-18000lm-4500k-Ra 2b
322226-00	CNRL-F	11.60	negro	0x0x555 Ø600	JM-E 400-E40-32500lm-4500k-Ra 2b
322223-00	CNRL-F	9.80	negro	0x0x444 Ø600	SAP-E 250-E40-25000lm-2000K-Ra 4
322225-00	CNRL-F	11.60	negro	0x0x555 Ø600	SAP-E 400-E40-47000lm-2000K-Ra 4

Cuerpo: En aleación de aluminio fundido a presión con muy bajo contenido de magnesio;

Reflector: De aluminio 99,85 estampado prismatizado, oxidado anódicamente con un espesor de 6/8 y bruñido para un elevado rendimiento luminoso;

Difusor: Vidrio templado con un espesor de 5 mm resistente a los cambios bruscos de temperatura y a los choques;

Barnizado: Con polvo poliéster de color negro, resistente a la corrosión y a la neblina salina;

Juntas: Todas las juntas son imperdibles y están hechas con goma de silicona resistente a las bajas y altas temperaturas;

Prensaestopa: Resistente a los impactos, para ambientes con peligro de explosión en temperaturas de trabajo comprendidas entre -20°C y +70°C;

Reactancia: Todas las reactancias (incluso para lámparas MBF) están provistas de protección térmica

Cableado interno: Cable flexible de silicona con trenza de fibra de vidrio con una sección de 1 mm² con puntas de latón estañado;

Borne de alimentación: Dos polos y tierra con una máxima sección de los conductores de 4 mm²