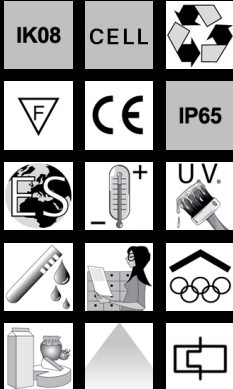


1219 Photon - extensivo CDM MW

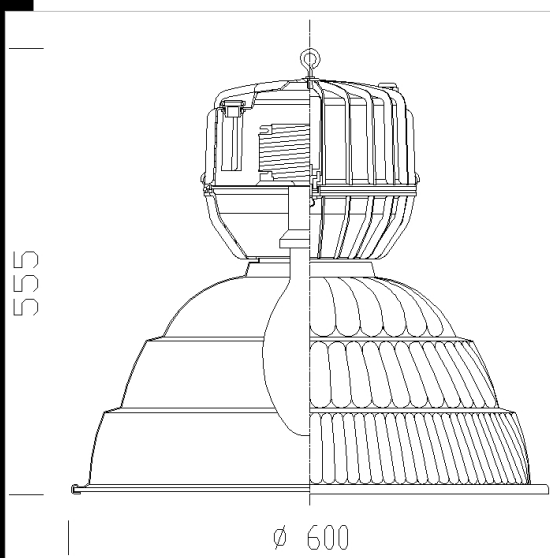


Cuerpo: de aluminio inyectado con aletas de enfriamiento.
 Reflector: en la versión extensivo, de aluminio estampado prismatizado, oxidado anódicamente, con espesor 6/8 μ y abrigantado, para un alto rendimiento luminoso.
 Difusor: cristal templado de protección, espesor 5 mm, resistente al shocks térmicos y a golpes.
 Barnizado: Con polvo poliéster negro, tratamiento previo de cromatización, resistente a la corrosión y a las neblinas salinas.
 Dotación: el reflector permanece enganchado al cuerpo del aparato mediante una cadena de suspensión anticaída. Placa portacableado extraíble para facilitar el mantenimiento.
 Equipamiento: junta de material ecológico de goma de silicona. Argolla con vástago fileteado de acero. Prensaestopa de nilón f.v. \varnothing 1/2 pulgada gas (cable mín \varnothing 9, máx \varnothing 12).
 Montaje: suspendidas, o posibilidad de instalación en carril industrial.
 Normativa: fabricado conforme a la normativa vigente EN60598-1 CEI 34-21, con el grado de protección IP65IK08 según la norma EN 60529 y certificado por el Instituto de la Marca de Calidad (IMQ). Ha obtenido la certificación de conformidad europea ENEC. Instalable sobre superficies normalmente inflamables.

Descargar

DXF 2D
- 1215n.dxf

Montaggi
- photon-argon.pdf



Código	Cableado	Kg	Vatios	Fijación base	Lámparas	Color
322210-00	CELL	8,58	CDM-MW 210	PGZ18	24100lm-3000k-Ra 1a	GRAFITO
322211-00	CELL	9,68	CDM-MW 210	PGZ18	23100lm-4200K-Ra 1a	GRAFITO

Accesorios



- 1161 Panel 600 x 600 mm



- 372



- 1160 jaula