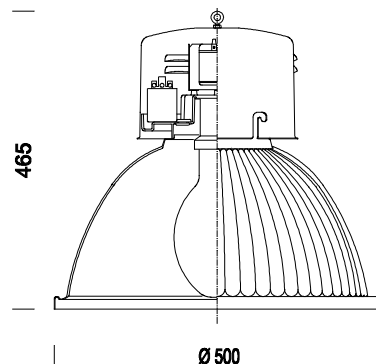


1100 Lucente



Código	Cableado	Kg	Color	Dimensiones	Lámparas
321050-00	S	1.90	negro	0x0x465 Ø500	MAX 125-E27
321051-00	S	2.00	negro	0x0x465 Ø500	MAX 400-E40
321055-00	CNR	5.00	negro	0x0x465 Ø500	JM-E/SAP-E 250-E40
321057-00	CNR	5.00	negro	0x0x465 Ø500	JM-E 400-E40
321056-00	CNR	5.00	negro	0x0x465 Ø500	SAP-E 400-E40-47000lm-2000K-Ra 4 SAP-E 400-E40
321052-07	CNR-E		negro		MBF 125-E27
321053-07	CNR-E		negro	0x0x465 Ø500	MBF 250-E40
321054-07	CNR-E		negro	0x0x465 Ø500	MBF 400-E40
321055-07	CNR-E		negro	0x0x465 Ø500	JM-E/SAP-E 250-E40
321056-07	CNR-E		negro	0x0x465 Ø500	SAP-E 400-E40
321057-07	CNR-E		negro	0x0x465 Ø500	JM-E 400-E40
321058-00	CELL		plata est.	0x0x465 Ø500	FLC 120P/E-2G8-9000lm-4000k-Ra 1b
321053-01	CNR	4.90	negro	0x0x465 Ø500	MBF 250-E40
321054-01	CNR	4.90	negro	0x0x465 Ø500	MBF 400-E40
321055-01	CNR	5.00	negro	0x0x465 Ø500	JM-E/SAP-E 250-E40
321056-01	CNR	5.00	negro	0x0x465 Ø500	SAP-E 400-E40
321059-00	CELL	3.90	plata est.	0x0x465 Ø500	FLC 1x70T/E-GX24q-6-5200lm-4000k-Ra 1b

Cuerpo: De acero estampado.

Reflector: De aluminio 99,85 estampado prismatizado, oxidado anódicamente con un espesor de 6/8 μ y bruñido para un elevado rendimiento luminoso.

Barnizado: Con polvo poliéster de color negro, tratamiento previo de cromatización, resistente a la corrosión y a la neblina salina.

Portalámparas: De cerámica y contactos plateados.

Cableado: Alimentación 230V/50Hz. Cable flexible, con terminales con puntas de latón estañado de acoplamiento rápido, aislamiento de siliconas con trenza de fibra de vidrio de una sección de 1,5 mm². Bornera 2P+T con una máxima sección de los conductores admitida de 4 mm².

Normativa: Fabricados en conformidad a las normas EN 60598- CEI 34-21. Tienen el grado de protección según las normas EN60529.

Normativa: fabricado conforme a la normativa vigente EN60598-1 CEI 34-21, con el grado de protección IP20IK08 según la norma EN 60529. Instalable sobre superficies normalmente inflamables. Clase de aislamiento II.

Atencion: Para un óptimo funcionamiento de los reflectores industriales entregados sin lámpara (CNR) se aconseja utilizar las correcta lámparas

1100 Lucente JM-E400 3.25A; 0.6-1.0 KV

1100 Lucente JM-E/SAP-E250 3A; 3.5-4.5KV

Artículos con lámparas = 23

JM-E250 nero cod. 321055-23

JM-E400 nero cod. 321057-23