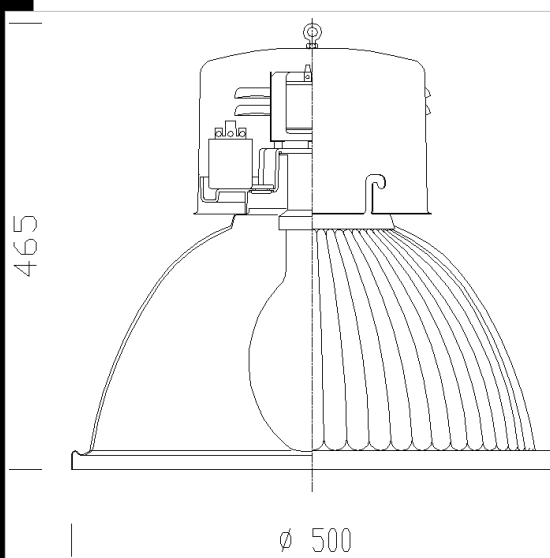


## 1100 Lucente



Cuerpo: De acero estampado.  
 Reflector: De aluminio 99,85 estampado prismatizado, oxidado anódicamente con un espesor de 6/8  $\mu$  y bruñido para un elevado rendimiento luminoso.  
 Barnizado: Con polvo poliéster, tratamiento previo de cromatización, resistente a la corrosión y a la neblina salina.  
 Portalámparas: De cerámica y contactos plateados.  
 Cableado: Alimentación 230V/50Hz. Cable flexible, con terminales con puntas de latón estañado de acoplamiento rápido, aislamiento de siliconas con trenza de fibra de vidrio de una sección de 1,5 mm<sup>2</sup>. Bornera 2P+T con una máxima sección de los conductores admitida de 4 mm<sup>2</sup>.  
 Normativa: Fabricados en conformidad a las normas EN 60598- CEI 34-21. Tienen el grado de protección según las normas EN60529.  
 Normativa: fabricado conforme a la normativa vigente EN60598-1 CEI 34-21, con el grado de protección IP20IK08 según la norma EN 60529. Instalable sobre superficies normalmente inflamables. Clase de aislamiento II.



Code	Gear	Kg	Lumen-K-CRI	WTot	Base	Colour
321050-00	S	2,30	MAX 125---	0 W	E27	GRAFITO
321051-00	S	2,40	MAX 400---	0 W	E40	GRAFITO

### Accessori



- 1122 jaula



### Download

DXF 2D  
- 1100.dxf

Montaggi  
- luc\_quasar\_tn03.pdf

The reported luminous flux is the flux emitted by the light source with a tolerance of  $\pm 10\%$  compared to the indicated value. The W tot column indicates the total wattage absorbed by the system without exceeding 10% of the indicated