

### 1651 Minitonale

Cuerpo/marco: de aluminio fundido a presión.  
Reflector: de aluminio 99,85 estampado, oxidado anódicamente de un espesor de 6/8  $\mu$  y bruñido con recuperadores de flujo. (Bajo pedido con aluminio 99,90).

Tapa: de apertura mediante bisagra de aluminio fundido a presión en una única pieza. Con ganchos de cierre de acero inoxidable con un dispositivo de seguridad contra la apertura accidental.

Vidrio: templado de un esp. de 5 mm resistente a los cambios bruscos de temperatura y a los choques (pruebas UNI EN 12150-1: 2001).

Barnizado: Con polvo poliéster gris RAL7030/7016 con tratamiento mediante arena, resistente a la corrosión y a la neblina salina.

Portalámparas: de cerámica y contactos plateados.

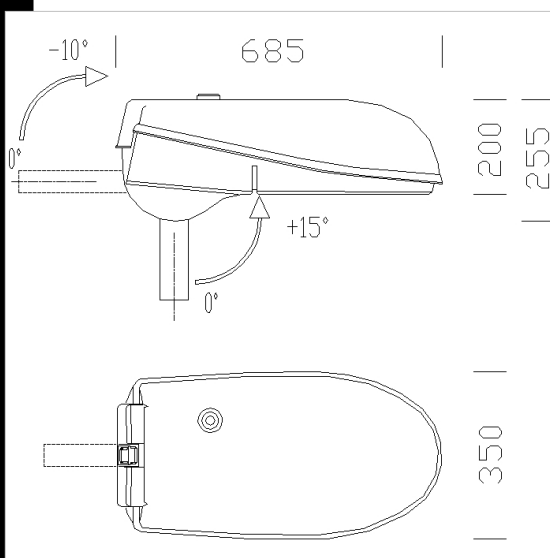
Cableado: alimentación 230V/50Hz. Cable con terminal con puntas de latón estañado, aislamiento de silicona con trenza de fibra de vidrio, sección 1 mm<sup>2</sup>.

Bornera 2P de nilón, con máxima sección admitida del conductor 2.5 mm<sup>2</sup>.

Equipamiento: la tapa una vez abierta se queda enganchada mediante un dispositivo contra el cierre accidental, para un fácil mantenimiento. Guarnición de material ecológico. Lira giratoria con escala goniométrica de regulación del cuerpo permite la aplicación en la parte superior de la columna o tipo báculo  $\varnothing 60/76$  mm y seccionador de serie.

Normativa: fabricado en conformidad a las normas vigentes EN60598-1 CEI 34-21, están protegidos con el grado IP66IK8 por lo que se refiere al vano de lámpara e IP44IK8 para el vano de accesorios según las EN60529. Clase de aislamiento II. Superficie de exposición al viento: 1352 cm<sup>2</sup>.

Optica contra la contaminación luminosa, ideal para la instalación en la zona 1 (UNI10819), con una inclinación adecuada.



#### Descargar

- DXF 2D  
- 1651.dxf
- 3DS  
- 1651 minitonale.3ds
- 3DM  
- 1651 minitonale.3dm
- Montaggi  
- minitonale.pdf

Código	Cableado	Kg	Vatios	Fijación base	Lámparas	Color
313466-30	CNR	9,70	SAP-T 100	E40	9000lm-2000K-Ra 4	PLATA/GRAFITO
313467-00	CNR-L	9,70	JM-E 100	E27	9000lm-3200K-Ra 2a	PLATA/GRAFITO
313464-00	CNR	11,50	SAP-T 250	E40	33000lm-2000 K-Ra 4	PLATA/GRAFITO
313467-30	CNR	0,00	JM-E 100	E27	9000lm-3200K-Ra 2a	Plata aren. + grafito
313465-00	CNR	9,32	SAP-T 70	E27	6000lm-2000K-Ra 4	PLATA/GRAFITO
313464-01	CNR	11,50	SAP-T 250	E40	33000lm-2000 K-Ra 4	PLATA/GRAFITO
313461-30	CNR	10,32	SAP-T 150	E40	17200lm-2000K-Ra 4	PLATA/GRAFITO
313466-00	CNR	9,26	SAP-T 100	E40	9000lm-2000K-Ra 4	PLATA/GRAFITO
313466-01	CNR	9,26	SAP-T 100	E40	9000lm-2000K-Ra 4	PLATA/GRAFITO
313461-01	CNR	9,86	SAP-T 150	E40	17200lm-2000K-Ra 4	PLATA/GRAFITO
313464-30	CNR	11,50	SAP-T 250	E40	33000lm-2000 K-Ra 4	PLATA/GRAFITO
313468-00	CNR	12,50	SAP-T 400	E40	48000lm-2000K-Ra 4	PLATA/GRAFITO
313461-00	CNR	9,86	SAP-T 150	E40	17200lm-2000K-Ra 4	PLATA/GRAFITO
313465-30	CNR	9,32	SAP-T 70	E27	6000lm-2000K-Ra 4	PLATA/GRAFITO
313465-01	CNR	9,32	SAP-T 70	E27	6000lm-2000K-Ra 4	PLATA/GRAFITO
313462-00	CNR	9,86	JM-T 150	E27	14000lm-4000K-Ra 1b	PLATA/GRAFITO

#### Accesorios



- 130 reducción para poste  $\varnothing 76$