

Descargar

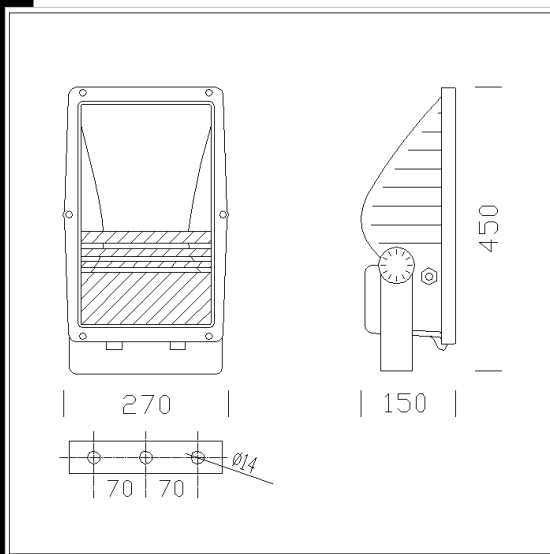
DXF 2D
- 1149liti.dxf

Montaggi
- 1148_9_litio.pdf



1149 Lito - asimétrico

Cuerpo/marco: de aluminio inyectado, con aletas de enfriamiento.
Reflector: asimétrico, de aluminio martillado 99,85 oxidado anódicamente, espesor 2µ y abrigado.
Difusor: cristal templado, espesor 5 mm, resistente a shocks térmicos y golpes (pruebas UNI7142 British standard 3193).
Barnizado: Con polvo poliéster grafito o plata con tratamiento mediante arena., tratamiento previo de cromatización, resistente a la corrosión y a la neblina salina.
Portalámparas: de cerámica y contactos plateados. Casquillo Rx7, E27, Fc2.
Cableado: alimentación 230V/50Hz con protección térmica. Cable con terminal con puntas de latón estañado, aislamiento de silicona con trenza de fibra de vidrio, sección 1 mm2. Bornera 2P+T de nilón, con máxima sección admitida del conductor 2.5 mm2.
Equipamiento: junta de goma de silicona. Prensaestopa de nilón f.v. Ø 1/2 pulgada gas. Tornillería imperdible de acero, anti-corrosión y anti-agarrotamiento. Lira de acero inoxidable con escala goniométrica. El marco frontal, con bisagra de apertura, se queda enganchado al cuerpo del aparato.
Normativa: fabricado conforme a la normativa vigente EN60598-1 CEI 34-21, con grado protección IP65IK08 según la norma EN 60529 y han obtenido la certificación de conformidad europea ENEC.
Superficie de exposición al viento: 900 cm2.
Lámparas: Incluyen lámparas JM-TS.
Artículos de color especial = 21
JM-TS150 blanco cod. 313343-21
JM-TS250 blanco cod. 313344-21



Código	Cableado	Kg	Lumen-K-CRI	WTot	Fijación base	Color
313344-21	CNR-L	8.45	JM-TS 250-20000lm-4200k-Ra 1b	277 W	FC2	BLANCO
313342-00	CNR-L	6.55	JM-E 100-9000lm-3200K-Ra 2a	114 W	E27	GRAFITO
313343-21	CNR-L	6.95	JM-TS 150-12500lm-4200K-Ra 1b	169 W	Rx7s	BLANCO
313352-00	CNR-L	6.95	SAP-TS 150-15000lm-2000K-Ra 4	166 W	Rx7s	GRAFITO
313344-01	CNR-L	8.45	JM-TS 250-20000lm-4200k-Ra 1b	277 W	FC2	GRAFITO
313366-00	CNR-L	6.95	SAP-TS 150-15000lm-2000K-Ra 4	166 W	Rx7s	GREY
313363-00	CNR-L	6.90	JM-E 100-9000lm-3200K-Ra 2a	114 W	E27	GREY
313364-00	CNR-L	6.95	JM-TS 150-12500lm-4200K-Ra 1b	166 W	Rx7s	GREY
313343-00	CNR-L	6.95	JM-TS 150-12500lm-4200K-Ra 1b	166 W	Rx7s	GRAFITO
313343-01	CNR-L	6.95	JM-TS 150-12500lm-4200K-Ra 1b	169 W	Rx7s	GRAFITO
313344-00	CNR-L	8.45	JM-TS 250-20000lm-4200k-Ra 1b	277 W	FC2	GRAFITO
313365-00	CNR-L	8.65	JM-TS 250-20000lm-4200k-Ra 1b	277 W	FC2	GREY

Accesorios



- 53 jaula de protección



- 42 brazo orientable



- 51 pantalla de láminas

El flujo luminoso mostrado indica el flujo de salida de la luminaria con una tolerancia de ± el 10% respecto al valor indicado. Los W tot son la potencia total absorbida por el sistema y no superan el 10% del valor indicado.