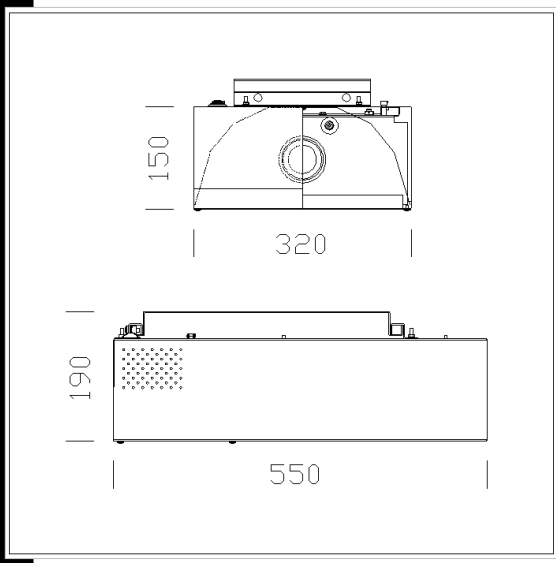


**1103 Nikos**

Cuerpo: de chapa de acero.  
 Reflector: de aluminio prismatizado 99,85 oxidado y abrigantado.  
 Barnizado: acrílico al fuego, resistente a los ambientes húmedos y estabilizado a los rayos UV, antiamarilleo. Casquillo E27; E40.  
 Cableado: alimentación de 230V/50Hz. Cable flexible, aislamiento de silicona con trenza de fibra de vidrio de una sección de 1,5 mm<sup>2</sup>. Bornera 2P+T de nilón, con máxima sección de los conductores 4 mm<sup>2</sup>.  
 Placa superior: de acero con borne de toma/enchufe.  
 Accesorios: posibilidad de instalación con cristal templado de protección resistente a cambios bruscos de temperatura y a golpes con rejilla de aluminio para un mayor control luminoso antideslumbrante, como alternativa a la jaula laminar de protección.  
 Normativa: fabricado conforme a la normativa vigente EN60598-1 CEI 34-21, con grado protección IP40IK08 según la norma EN 60529 e instalable en superficies normalmente inflamables.  
 Atención: Para un óptimo funcionamiento de los reflectores industriales entregados sin lámpara (CNR) se aconseja utilizar las correcta lámparas 1103 Freon JM-T400 3.25A; 0.6-1.0 KV  
 1103 Freon JM-T/SAP-T250 3A; 3.5-4.5KV  
 Se aconseja utilizar las siguientes accesorios (acc. 1187/8)

**Download**

DXF 2D  
 - 1103.dxf  
 Montaggi  
 - 1103\_4\_nikos.pdf



Code	Gear	Kg	Watt	Base	Lamps	Colour
311561-01	CNR	0,00	CDM-T MW 360	E40	--	BLANCO
321560-00	CNR	9,10	CDM-T MW 230 / SAP-T 250	E40	--	BLANCO
321561-00	CNR	13,50	CDM-T MW 360	E40	--	BLANCO
321562-00	CNR	13,50	SAP-T 400	E40	48000lm-2000K-Ra 4	BLANCO
321560-01	CNR	9,10	CDM-T MW 230 / SAP-T 250	E40	--	BLANCO
321562-01	CNR	13,50	SAP-T 400	E40	48000lm-2000K-Ra 4	BLANCO

**Accessori**



- 1187 rejilla protección



- 1175 caja Em



- 1185 marco empotrable



- 1188 cristal