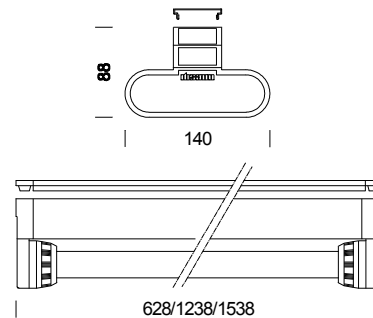
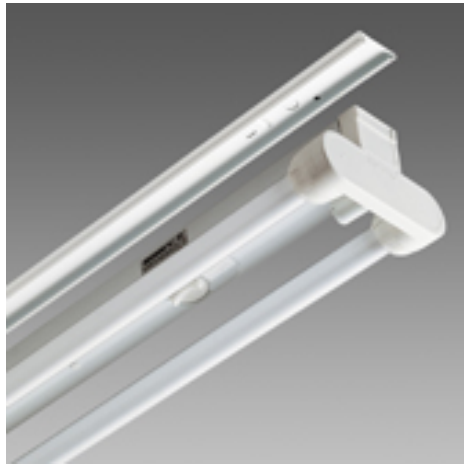


6503 Rapid System - con cubrecarril



Código	Cableado	Kg	Color	Lámparas
238124-00	CN	1.25	blanco	FL 2x18-G13-1350lm-4000K-Ra 1b
238125-00	CN	2.15	blanco	FL 2x36-G13-3350lm-4000K-Ra 1b
238126-00	CN	3.05	blanco	FL 2x58-G13-5200lm-4000K-Ra 1b

Cuerpo del aparato: de acero laminado galvanizado en caliente, con bordes doblados anti-corte y tapas de policarbonato.

Barnizado: acero, prebarnizado al horno con resina de poliéster, blanca, estabilizada a los efectos de los rayos UV, anti-amarilleo, tratamiento previo de fosfatación.

Portalámparas: de policarbonato blanco y contactos de bronce, de conexión rápida, con collares de protección anticaída de la lámpara. Casquillo G13.

Cableado: alimentación 230/50Hz. Cable rígido de una sección de 0,50 mm² con vaina de PVC-HT resistente 90°C según las normas CEI 20-20. Bornera 2P+T con sección máxima admitida de los conductores 2,5 mm².

Dotación: pestillo de fijación, de nilón.

Equipamiento: con bornera de alimentación y cubrecarril acc. 6405 pra la instalación directamente al techo o a la pared.

Montaje: al techo o a la pared.

Normativa: fabricado conforme a la normativa vigente EN60598-1 CEI 34-21, con grado de protección IP40IK07 según norma EN 60529 y certificado por el instituto de la Marca de Calidad (IMQ), ha obtenido la certificación de conformidad Europea ENEC. Instalable sobre superficies normalmente inflamables.

Otros cableados: reactancia electrónica. Equipo de emergencia.

Versión de emergencia: en caso de corte de luz una lámpara conectada al circuito de emergencia permanece siempre encendida, evitando así inconvenientes debidos a la inesperada falta de luz. Autonomía de 60 min. Al volver la luz, la batería se recarga automáticamente.