

6501 Rapid System T5 - con seccionador

Cuerpo del aparato: de acero laminado galvanizado en caliente, con bordes doblados anti-corte y tapas de policarbonato.

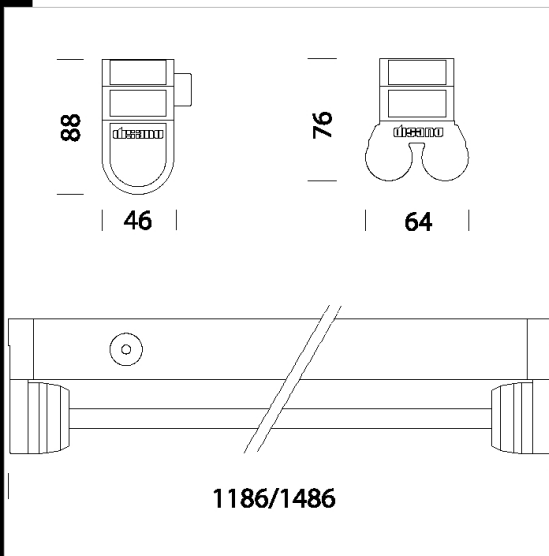
Barnizado: acero prebarnizado al horno con resina de poliéster, blanca, estable al efecto de rayos UV, antiamarilleo, tratamiento previo de fosfatación. Portalámparas: de policarbonato blanco y contactos de bronce, de conexión rápida, con collares de protección anticaída de la lámpara. Casquillo G5.

Cableado: alimentación 230/50Hz. Cable rígido de una sección de 0,50 mm² con vaina de PVC-HT resistente 90°C según las normas CEI 20-20. Bornera 2P+T con sección máxima admitida de los conductores 2,5 mm².

Dotación: pestillo de fijación, de nilón.

Montaje cuerpo: en carril, directamente al techo o en la pared.

Normativa: producto conforme a la normativa vigente EN60598-1 CEI 34-21, con grado de protección IP40IK07 según norma EN 60529. Instalable sobre superficies normalmente inflamables.



Código	Cableado	Kg	Lumen-K-CRI	WTot	Fijación base	Color
238058-09	CEL-E	1.80	FL 2x49---	109 W	G5	BLANCO
238059-00	CEL	1.24	FL 2x80---	170 W	G5	BLANCO
238057-00	CEL	0.98	FL 2x54---	120 W	G5	BLANCO
238057-09	CEL-E	1.64	FL 2x54---	124 W	G5	BLANCO
238058-00	CEL	1.16	FL 2x49---	105 W	G5	BLANCO
238059-09	CEL-E	1.97	FL 2x80---	174 W	G5	BLANCO

Accesorios



- 6424 rejilla mono/bilámp. - metallized



- 6423 tapa final



- 975 jaula antichoques



- 6410 tubo protección



- 6421 lamas mono/bi



- 6419 pantalla dif. mono/bilámp.



- 6414



- 6416 reflector mono/bi



- 6405 cubre canal



- 6415 difusor monolámpara



- 6412 reflector mono/bi



- 6411 asymmetric reflector - Rapid System



- 6424 rejilla mono/bilámp. - white



- 6422 unión para alinear

El flujo luminoso mostrado indica el flujo de salida de la luminaria con una tolerancia de \pm el 10% respecto al valor indicado. Los W tot son la potencia total absorbida por el sistema y no superan el 10% del valor indicado.