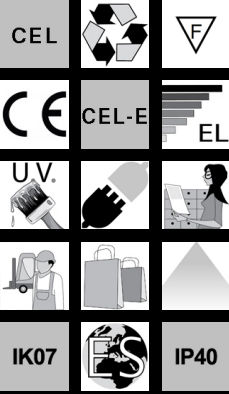


## 6401 Rapid System T5 - con seccionador

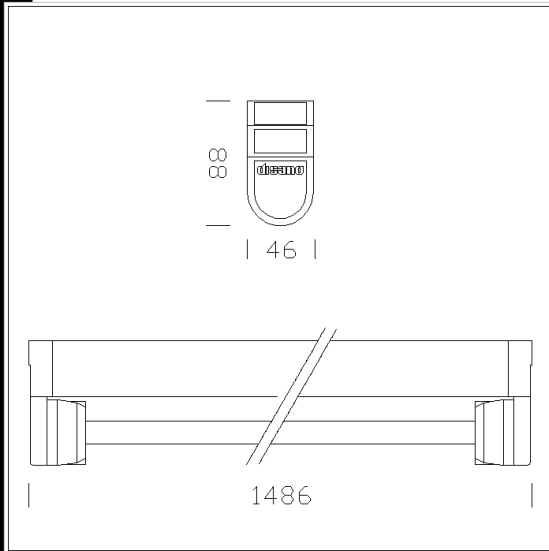


Cuerpo del aparato: de acero laminado galvanizado en caliente, con bordes doblados anti-corte y tapas de policarbonato.  
 Barnizado: acero prebarnizado al horno con resina de poliéster, blanca, estable al efecto de rayos UV, antiamarilleo, tratamiento previo de fosfatación.  
 Portalámparas: de policarbonato blanco y contactos de bronce, de conexión rápida, con collares de protección anticaída de la lámpara. Casquillo G5.  
 Cableado: alimentación 230/50Hz. Cable rígido de una sección de 0,50 mm<sup>2</sup> con vaina de PVC-HT resistente 90°C según las normas CEI 20-20. Bornera 2P+T con sección máxima admitida de los conductores 2,5 mm<sup>2</sup>.  
 Dotación: pestillo de fijación, de nilón.  
 Montaje cuerpo: en carril, directamente al techo o en la pared.  
 Normativa: producto conforme a la normativa vigente EN60598-1 CEI 34-21, con grado de protección IP40IK07 según norma EN 60529. Instalable sobre superficies normalmente inflamables.



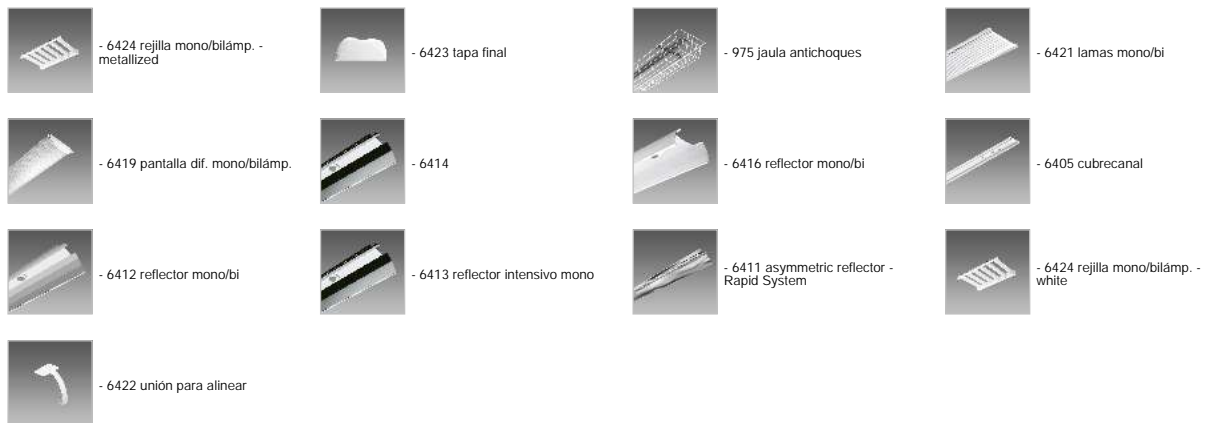
### Descargar

- DXF 2D  
- 6401\_t5.dxf
- Montaggi  
- 6401\_501\_rapidssystem\_tn.pdf



Código	Cableado	Kg	Lumen-K-CRI	WTot	Fijación base	Color
238054-09	CEL-E	1.81	FL 1x49---	60 W	G5	BLANCO
238054-00	CEL	1.25	FL 1x49---	55 W	G5	BLANCO
238050-00	CEL	1.18	FL 1x80---	86 W	G5	BLANCO
238056-00	CEL	1.85	FL 1x54---	60 W	G5	BLANCO
238050-09	CEL-E	1.92	FL 1x80---	90 W	G5	BLANCO
238056-09	CEL-E	1.56	FL 1x54---	64 W	G5	BLANCO

### Accesorios



El flujo luminoso mostrado indica el flujo de salida de la luminaria con una tolerancia de  $\pm$  el 10% respecto al valor indicado. Los W tot son la potencia total absorbida por el sistema y no superan el 10% del valor indicado.