

6315 Elesystem T5

Cuerpo del aparato: De acero laminado cincado, prebarnizado en el horno con resina poliéster, estabilizada a los rayos UV, con bordes plegados contra el corte y con tapas de policarbonato.

Portalámparas: De policarbonato y contactos de bronce, con acoplamiento rápido, con collares de protección anticaída de la lámpara.

Cableado: Alimentación tradicional de 230V/50Hz o con reactancia electrónica de 230-240V/50-60Hz. Cable rígido con una sección de 0,50 mm² y vaina de PVC-HT resistente a 90°C según las normas de CEI 20-20.

Dotación: Trinquetes de fijación de nylon y adaptador para la conexión eléctrica con fusible de protección de 3,15A.

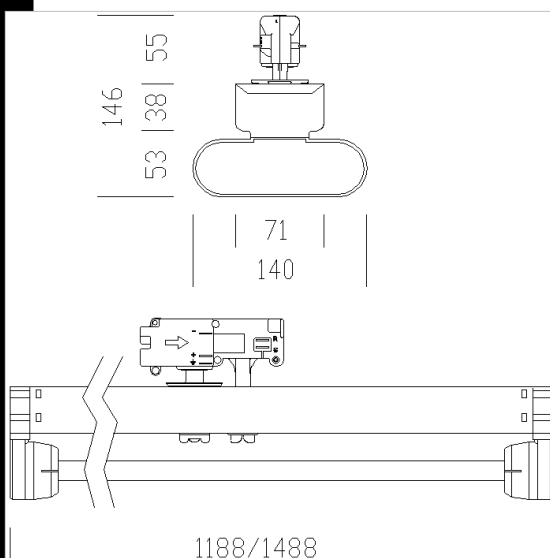
Normativa: Fabricados en conformidad a las normas EN 60598 - CEI 34-21.

Poseen el grado de protección según las normas EN 60529.

Otras versiones: Con cableado electrónico ajustable.

Versión de emergencia: En versión S.A. (siempre encendida). En caso de corte de luz una sola lámpara conectada al circuito de emergencia permanece encendida. Autonomía de 60 minutos.

Bajo pedido: Posibilidad de "Main Control System" para la gestión de las versiones de emergencia.



Code	Gear	Kg	Lumen-K-CRI	WTot	Base	Colour
237941-12	CELF-D	3,00	FL 2x35---	75 W	G5	BLANCO
237942-12	CELF-D	1,55	FL 2x49---	106 W	G5	BLANCO
237940-09	CELF-E	1,52	FL 2x28---	64 W	G5	BLANCO
237941-09	CELF-E	2,16	FL 2x35---	79 W	G5	BLANCO
237942-00	CEL-F	1,45	FL 2x49---	105 W	G5	BLANCO
237941-00	CEL-F	1,39	FL 2x35---	75 W	G5	BLANCO
237944-09	CELF-E	2,12	FL 2x80---	174 W	G5	BLANCO
237942-09	CELF-E	2,06	FL 2x49---	109 W	G5	BLANCO
237943-00	CEL-F	1,10	FL 2x54---	120 W	G5	BLANCO
237940-00	CEL-F	1,10	FL 2x28---	60 W	G5	BLANCO
237944-00	CEL-F	1,49	FL 2x80---	170 W	G5	BLANCO
237940-12	CELF-D	2,50	FL 2x28---	60 W	G5	BLANCO
237943-12	CELF-D	1,32	FL 2x54---	115 W	G5	BLANCO
237944-12	CELF-D	1,61	FL 2x80---	172 W	G5	BLANCO
237943-09	CELF-E	1,56	FL 2x54---	124 W	G5	BLANCO

Accessori



- 6316 reflector de difusión



- 6319 reflector with louvre



- 6323 tapa



- 6230 empalme



- 6324 Ataque proyectores



- 6328 narrow beam T5



- 6329 asymmetric T5



- 6330 Bi-asymmetric T5



- 6331 wide beam T5

Download

DXF 2D
- 6315.dxf

Montaggi
- 6301-05-15_elesystem.pdf

The reported luminous flux is the flux emitted by the light source with a tolerance of $\pm 10\%$ compared to the indicated value. The W tot column indicates the total wattage absorbed by the system without exceeding 10% of the indicated