



## 6305 Elesystem T5

**Cuerpo del aparato:** De acero laminado cincado, prebarnizado en el horno con resina poliéster, estabilizada a los rayos UV, con bordes plegados contra el corte y con tapas de policarbonato.

**Portalámparas:** De policarbonato y contactos de bronce, con acoplamiento rápido, con collares de protección anticaída de la lámpara.

**Cableado:** Alimentación tradicional de 230V/50Hz o con reactancia electrónica de 230-240V/50-60Hz. Cable rígido con una sección de 0,50 mm<sup>2</sup> y vaina de PVC-HT resistente a 90°C según las normas de CEI 20-20.

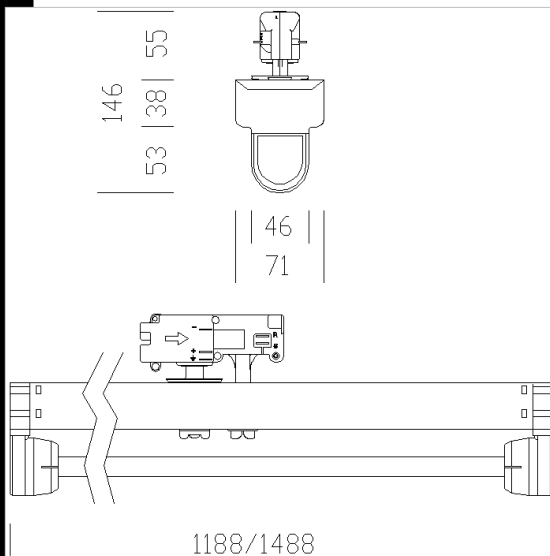
**Dotación:** Trinquetes de fijación de nylon y adaptador para la conexión eléctrica con fusible de protección de 3,15A.

**Normativa:** Fabricados en conformidad a las normas EN 60598 - CEI 34-21. Poseen el grado de protección según las normas EN 60529.

**Otras versiones:** Con cableado electrónico ajustable.

**Versión de emergencia:** En versión S.A. (siempre encendida). En caso de corte de luz una sola lámpara conectada al circuito de emergencia permanece encendida. Autonomía de 60 minutos.

**Bajo pedido:** Posibilidad de "Main Control System" para la gestión de las versiones de emergencia.



### Download

DXF 2D  
- 6305.dxf

Montaggi  
- 6301-05-15\_elesystem.pdf

Code	Gear	Kg	Lumen-K-CRI	WTot	Base	Colour
237920-12	CELF-D	1,70	FL 1x28---	32 W	G5	BLANCO
237922-09	CELF-E	3,00	FL 1x49---	60 W	G5	BLANCO
237923-09	CELF-E	2,20	FL 1x54---	64 W	G5	BLANCO
237921-09	CELF-E	3,00	FL 1x35---	43 W	G5	BLANCO
237920-09	CELF-E	2,40	FL 1x28---	36 W	G5	BLANCO
237920-00	CEL-F	1,70	FL 1x28---	32 W	G5	BLANCO
237922-00	CEL-F	2,00	FL 1x49---	55 W	G5	BLANCO
237924-12	CELF-D	2,00	FL 1x80---	86 W	G5	BLANCO
237921-12	CELF-D	1,43	FL 1x35---	39 W	G5	BLANCO
237924-09	CELF-E	3,00	FL 1x80---	90 W	G5	BLANCO
237922-12	CELF-D	1,43	FL 1x49---	55 W	G5	BLANCO
237921-00	CEL-F	2,00	FL 1x35---	39 W	G5	BLANCO
237923-00	CEL-F	1,70	FL 1x54---	60 W	G5	BLANCO
237923-12	CELF-D	1,18	FL 1x54---	58 W	G5	BLANCO
237924-00	CEL-F	2,00	FL 1x80---	86 W	G5	BLANCO

### Accessori



- 6410 tubo protezione



- 6316 reflector de difusión



- 6319 reflector with louvre



- 6323 tapa



- 6230 empalme



- 6321 reflector de difusión



- 6324 Ataque proyectores



- 6328 narrow beam T5



- 6329 asymmetric T5



- 6330 Bi-asymmetric T5



- 6331 wide beam T5

The reported luminous flux is the flux emitted by the light source with a tolerance of  $\pm 10\%$  compared to the indicated value. The W tot column indicates the total wattage absorbed by the system without exceeding 10% of the indicated