



6311 Elesystem T8

Cuerpo del aparato: De acero laminado cincado, prebarnizado en el horno con resina poliéster, estabilizada a los rayos UV, con bordes plegados contra el corte y con tapas de policarbonato.

Portalámparas: De policarbonato y contactos de bronce, con acoplamiento rápido, con collares de protección anticaída de la lámpara.

Cableado: Alimentación tradicional de 230V/50Hz o con reactancia electrónica de 230-240V/50-60Hz. Cable rígido con una sección de 0,50 mm² y vaina de PVC-HT resistente a 90°C según las normas de CEI 20-20.

Dotación: Trinquetes de fijación de nylon y adaptador para la conexión eléctrica con fusible de protección de 3,15A.

Normativa: Fabricados en conformidad a las normas EN 60598 - CEI 34-21. Poseen el grado de protección según las normas EN 60529.

Otras versiones: Con cableado electrónico ajustable.

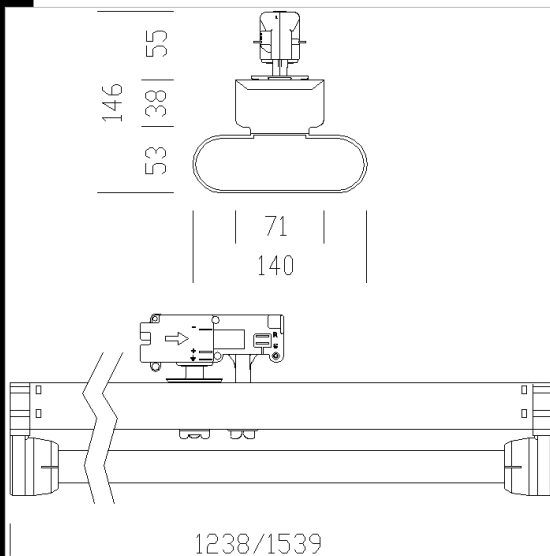
Versión de emergencia: En versión S.A. (siempre encendida). En caso de corte de luz una sola lámpara conectada al circuito de emergencia permanece encendida. Autonomía de 60 minutos.

Bajo pedido: Posibilidad de "Main Control System" para la gestión de las versiones de emergencia.

Descargar

DXF 2D
- 6311.dxf

Montaggi
- 6301_elesystem.pdf



Código	Cableado	Kg	Vatios	Fijación base	Lámparas	Color
237831-08	CEL-F	3,00	FL 2x58	G13	5200lm-4000K-Ra 1b	BLANCO
237830-12	CEL-F	3,00	FL 2x36	G13	3350lm-4000K-Ra 1b	BLANCO
237831-12	CELF-D	3,03	FL 2x58	G13	5200lm-4000K-Ra 1b	BLANCO
237830-0041	CELF-D-D	1,34	FL 2x36	G13	3350lm-4000K-Ra 1b	BLANCO
237831-0041	CELF-D-D	1,65	FL 2x58	G13	5200lm-4000K-Ra 1b	BLANCO
237830-09	CELF-E	3,50	FL 2x58	G13	5200lm-4000K-Ra 1b	BLANCO
237830-08	CEL-F	3,00	FL 2x36	G13	3350lm-4000K-Ra 1b	BLANCO

Accesorios

